

Blue Brixx

Specials

 Train BR 194

 Lokomotive BR 194



No. 101003

www.BlueBrixx.com

 Lokomotive BR 194

 Train BR 194

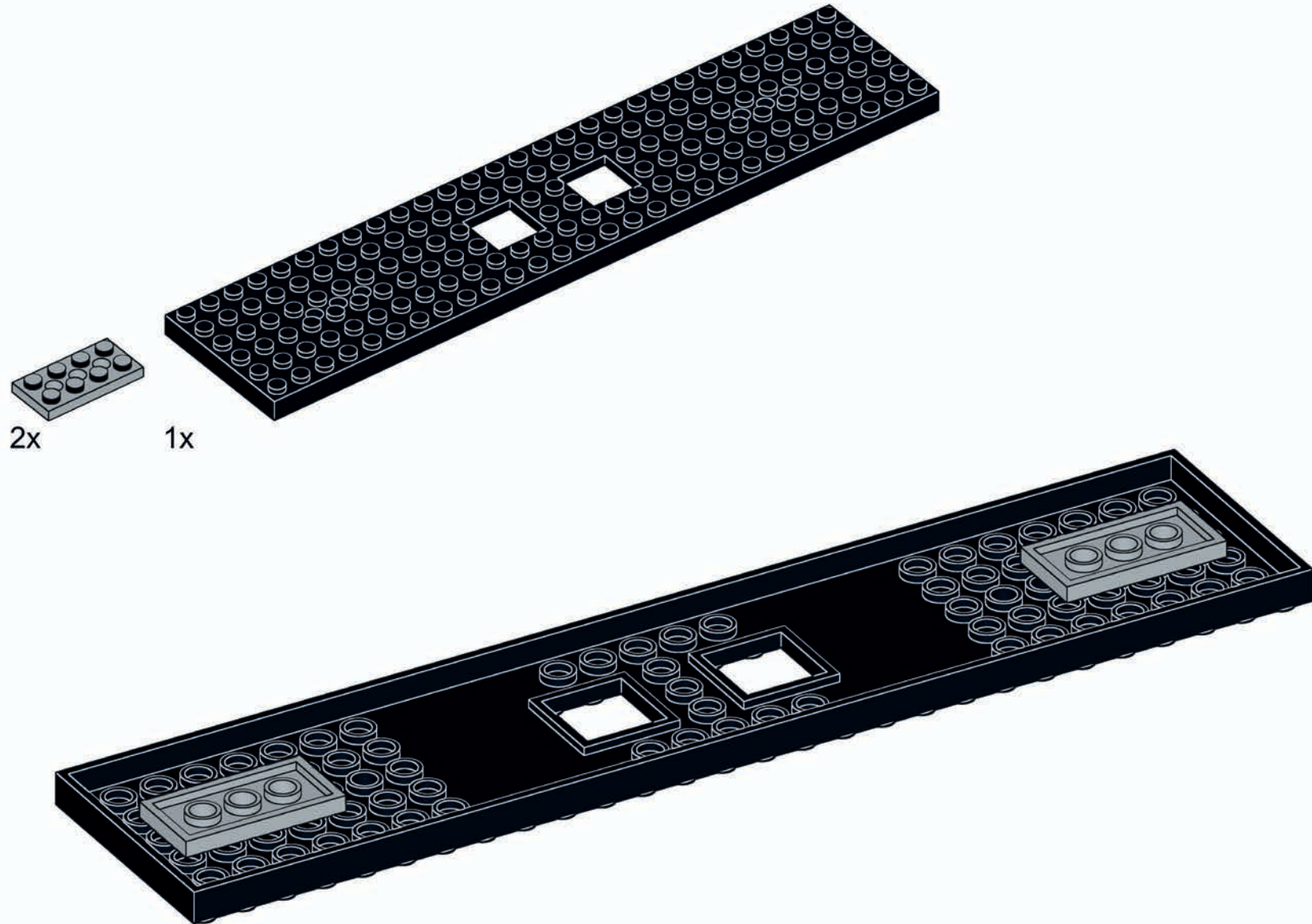


Mehr Details online:

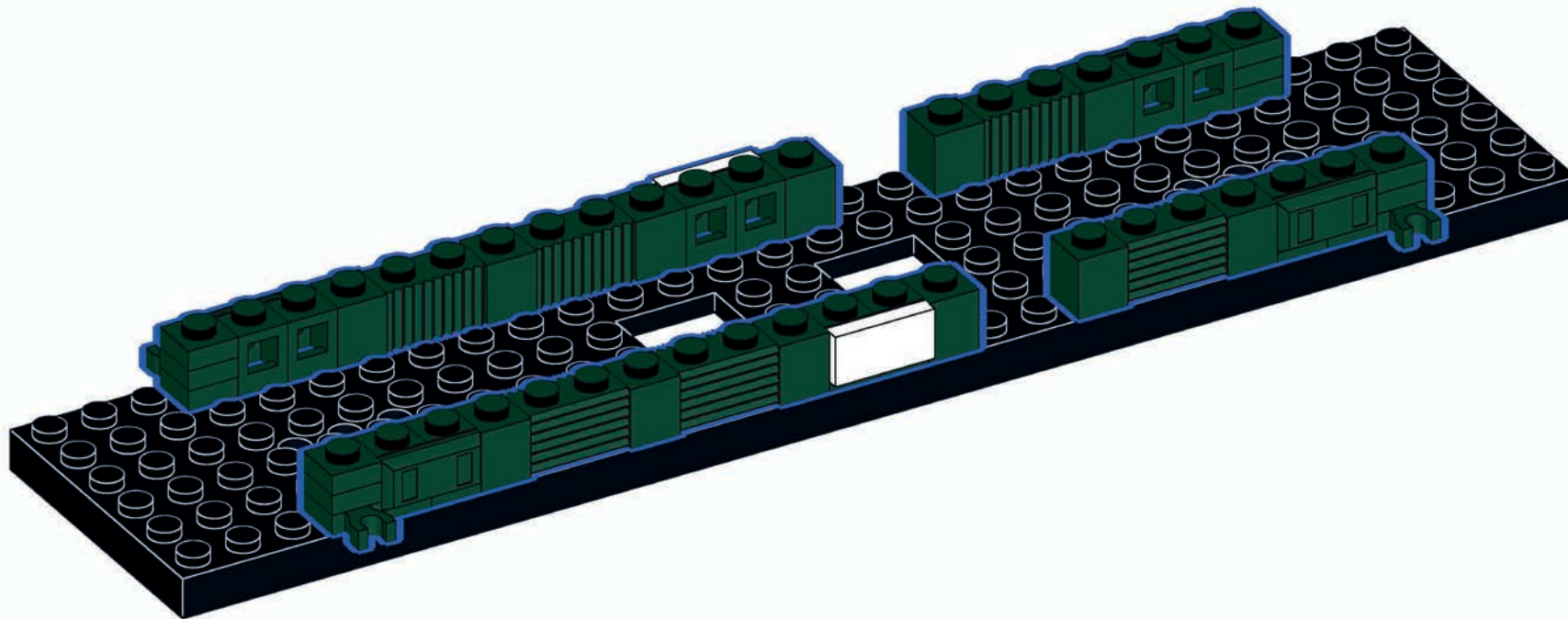
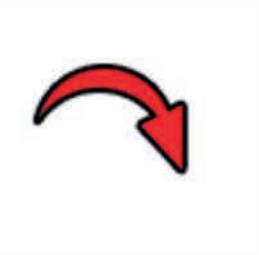
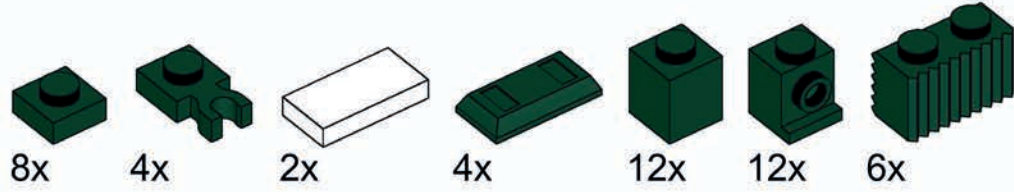
[Klick hier](#)

No. 101003

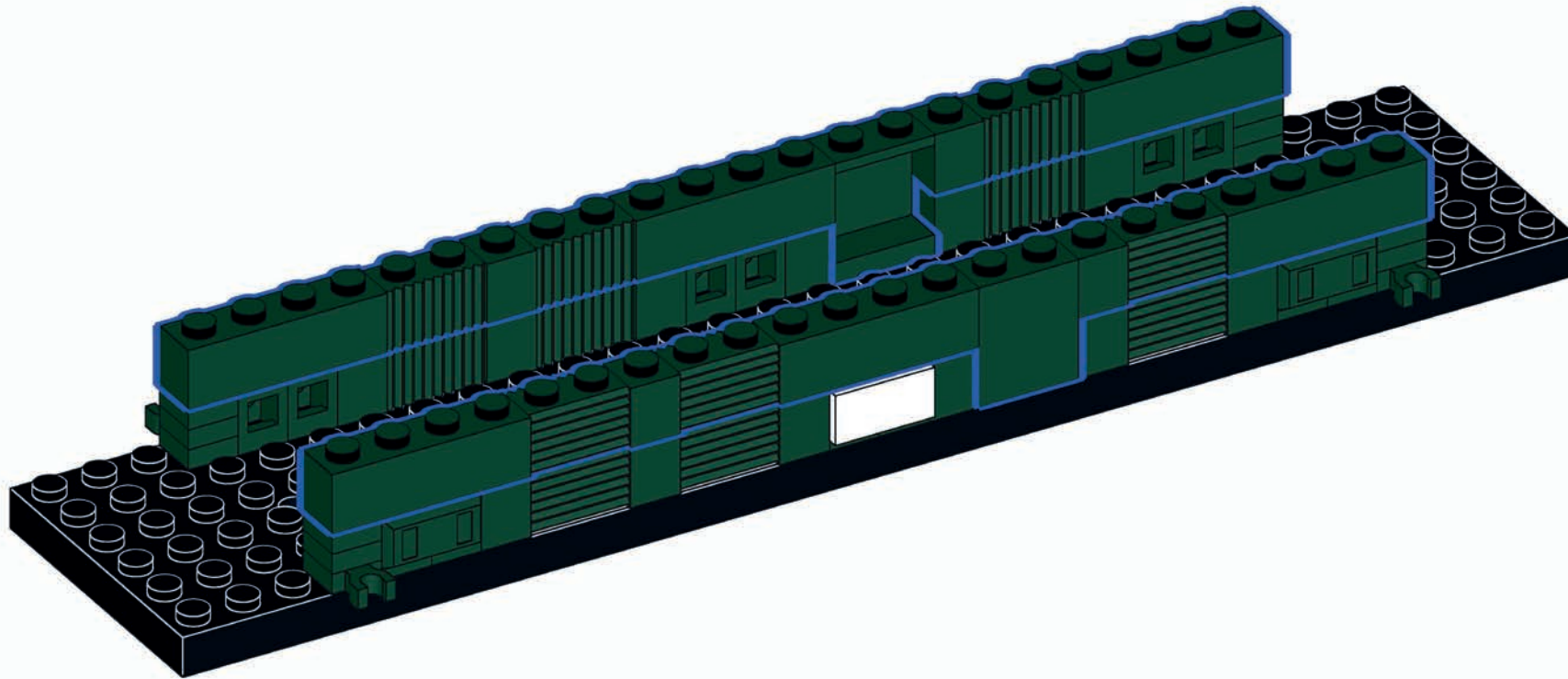
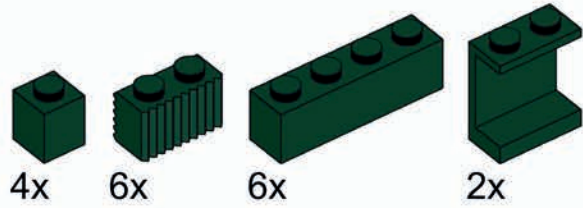
1



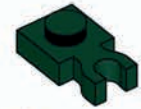
2



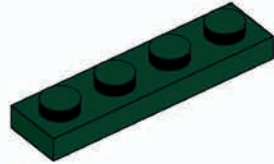
3



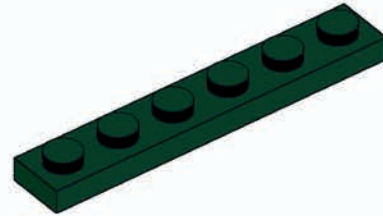
4



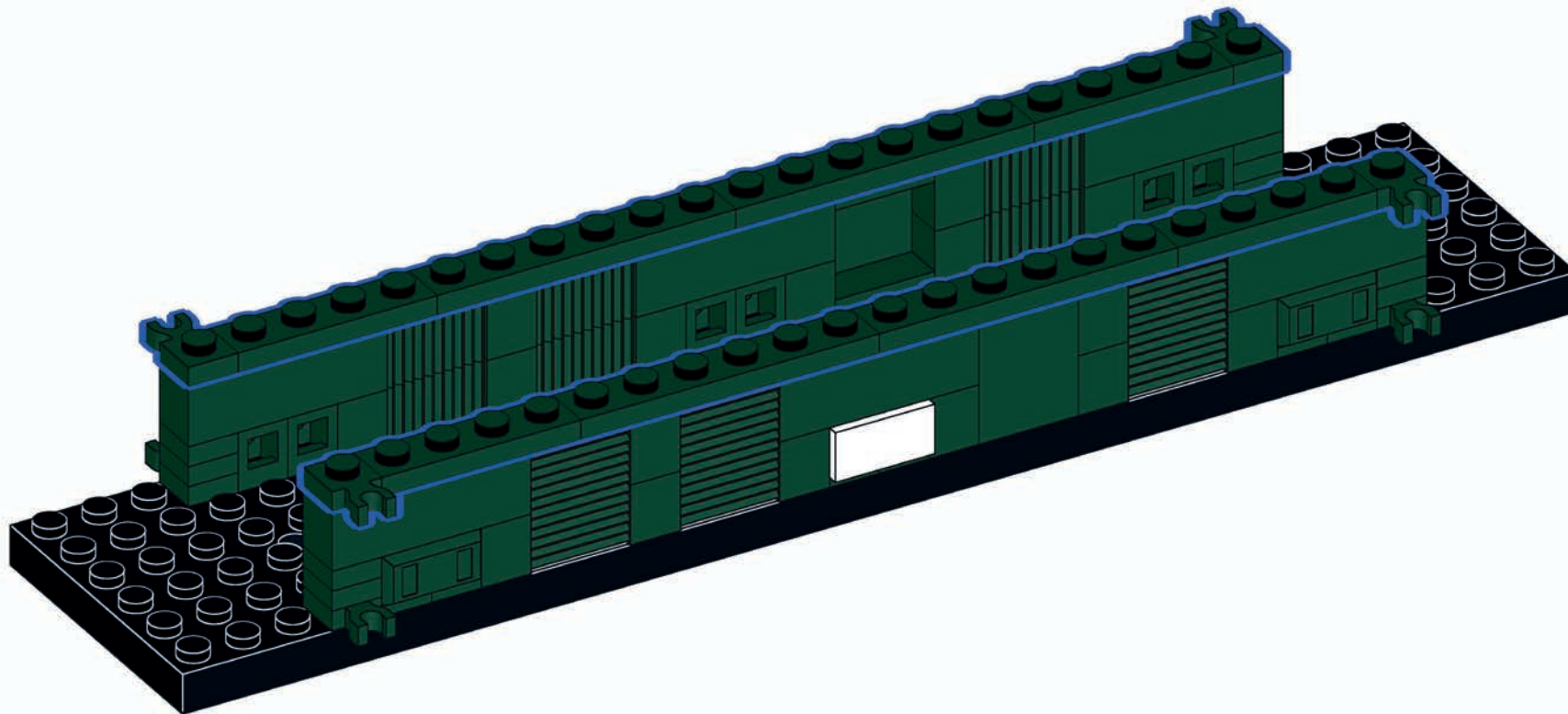
4x



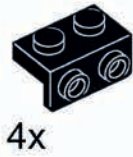
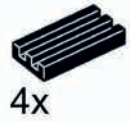
4x



4x



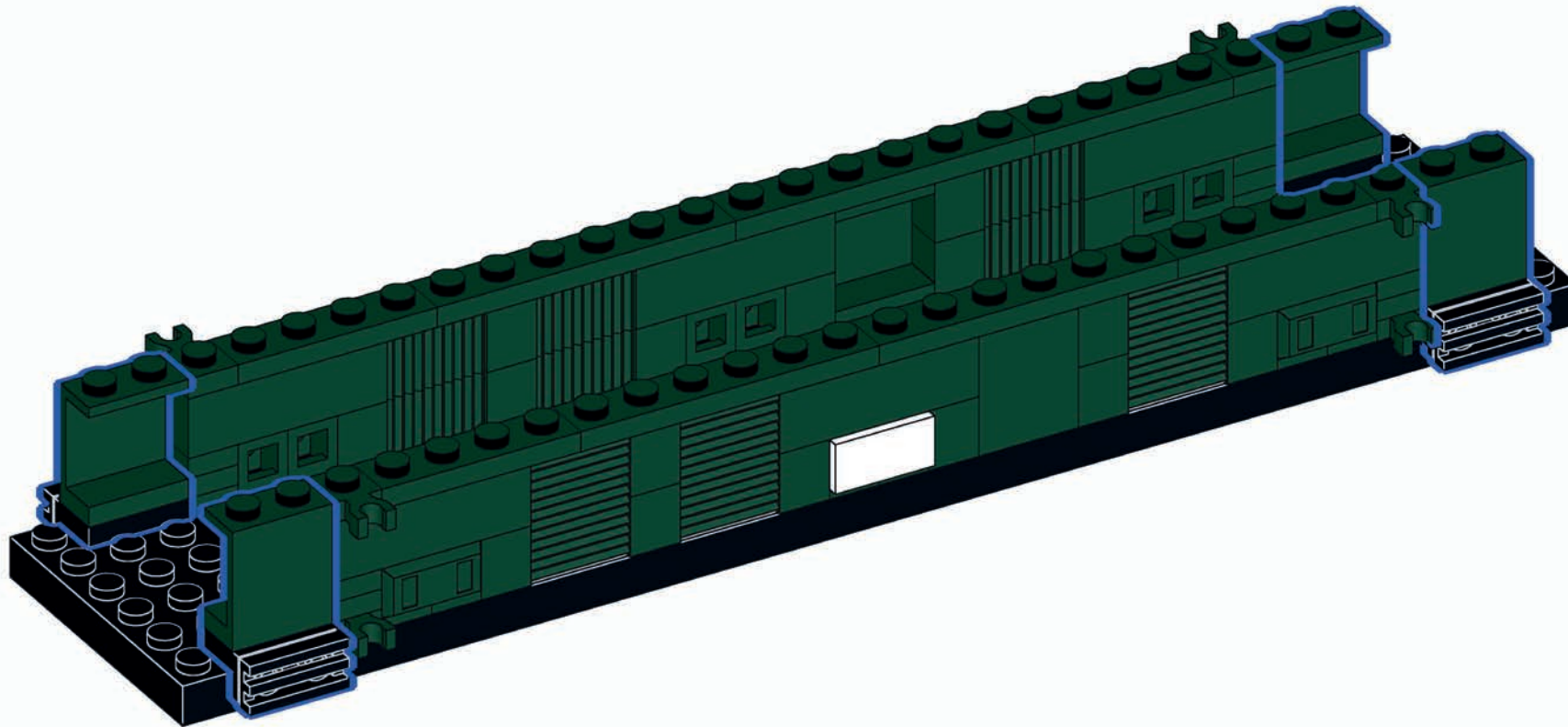
5



4x

4x

4x



6



16x



4x



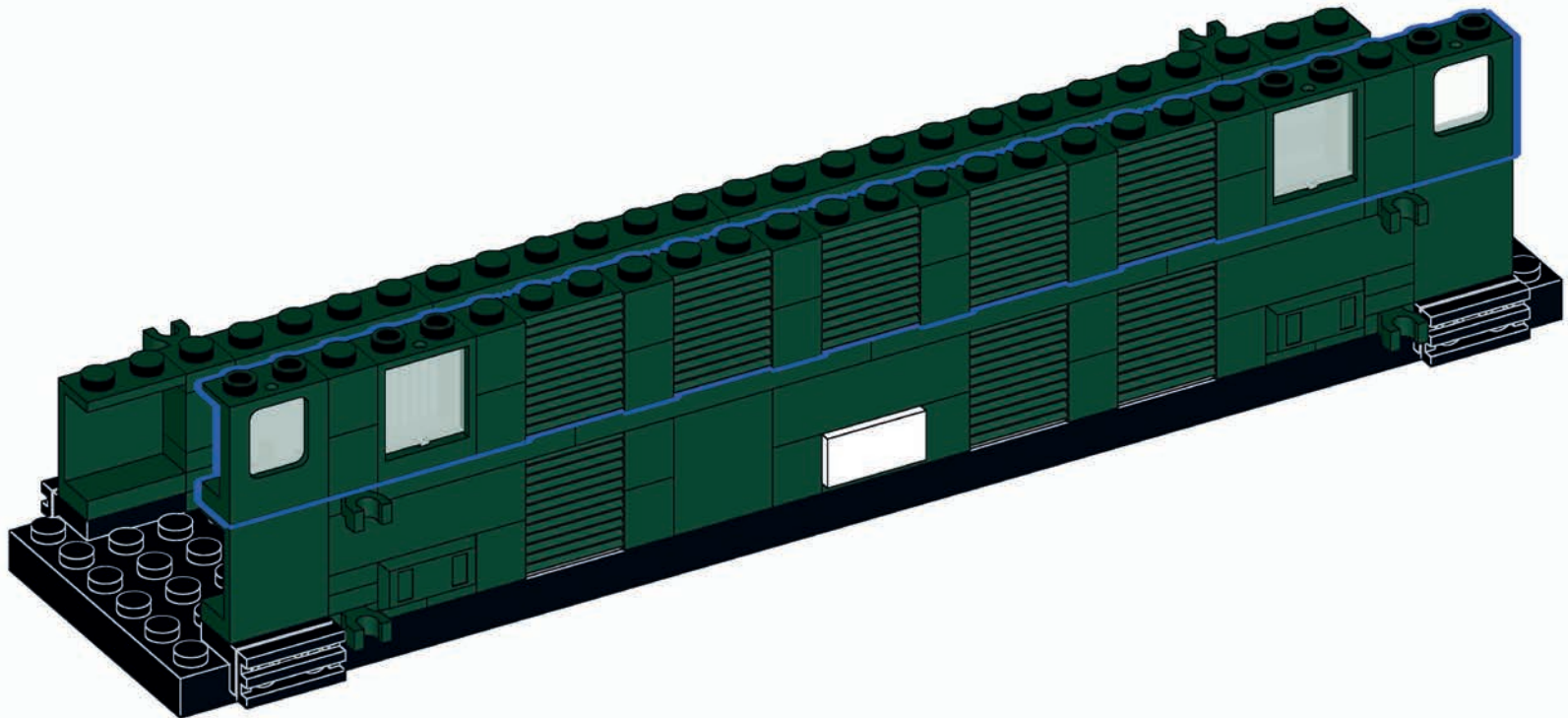
10x



2x



2x



7



16x



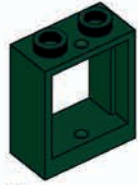
4x



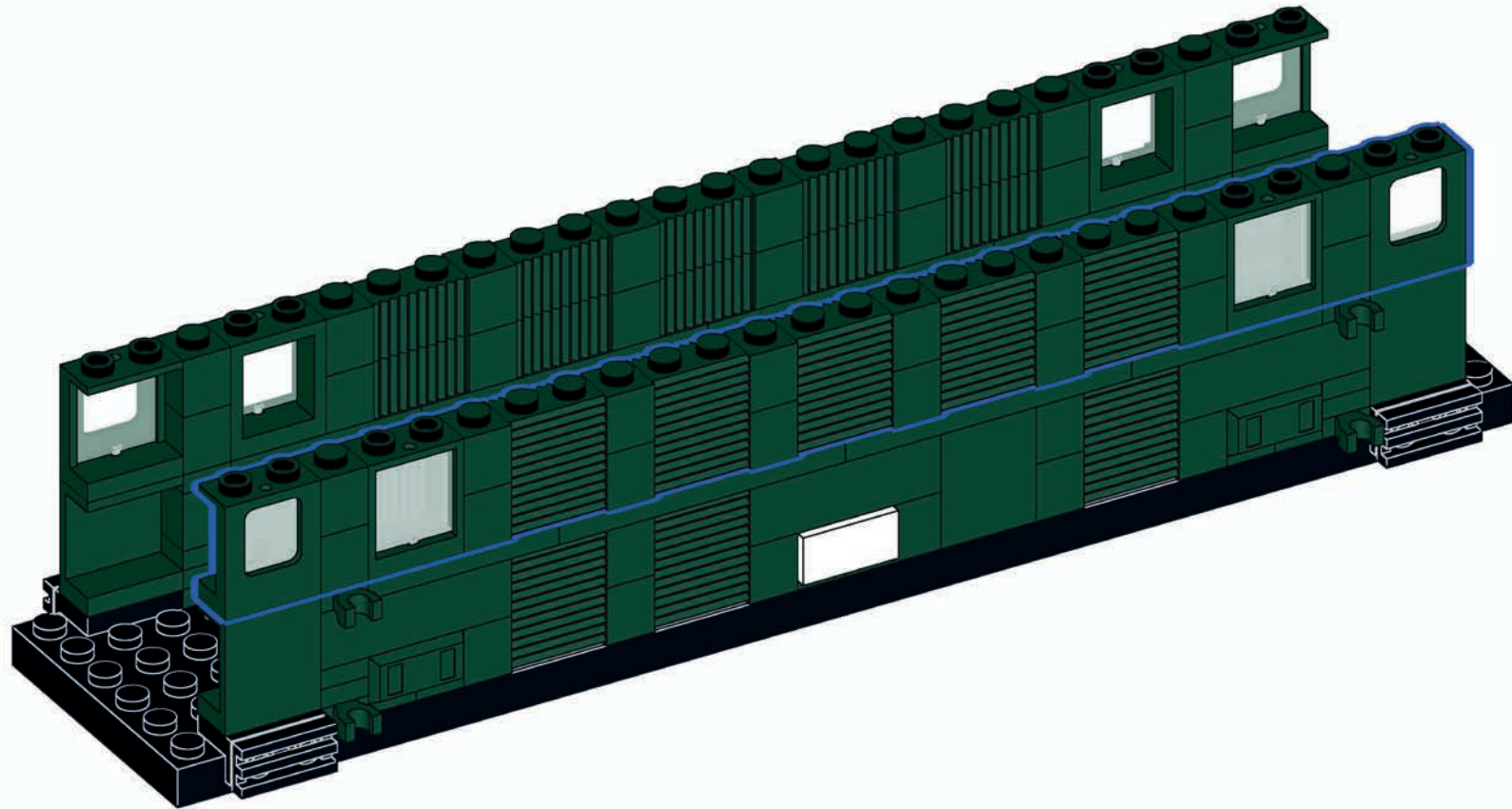
10x



2x



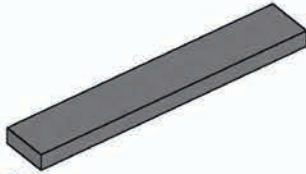
2x



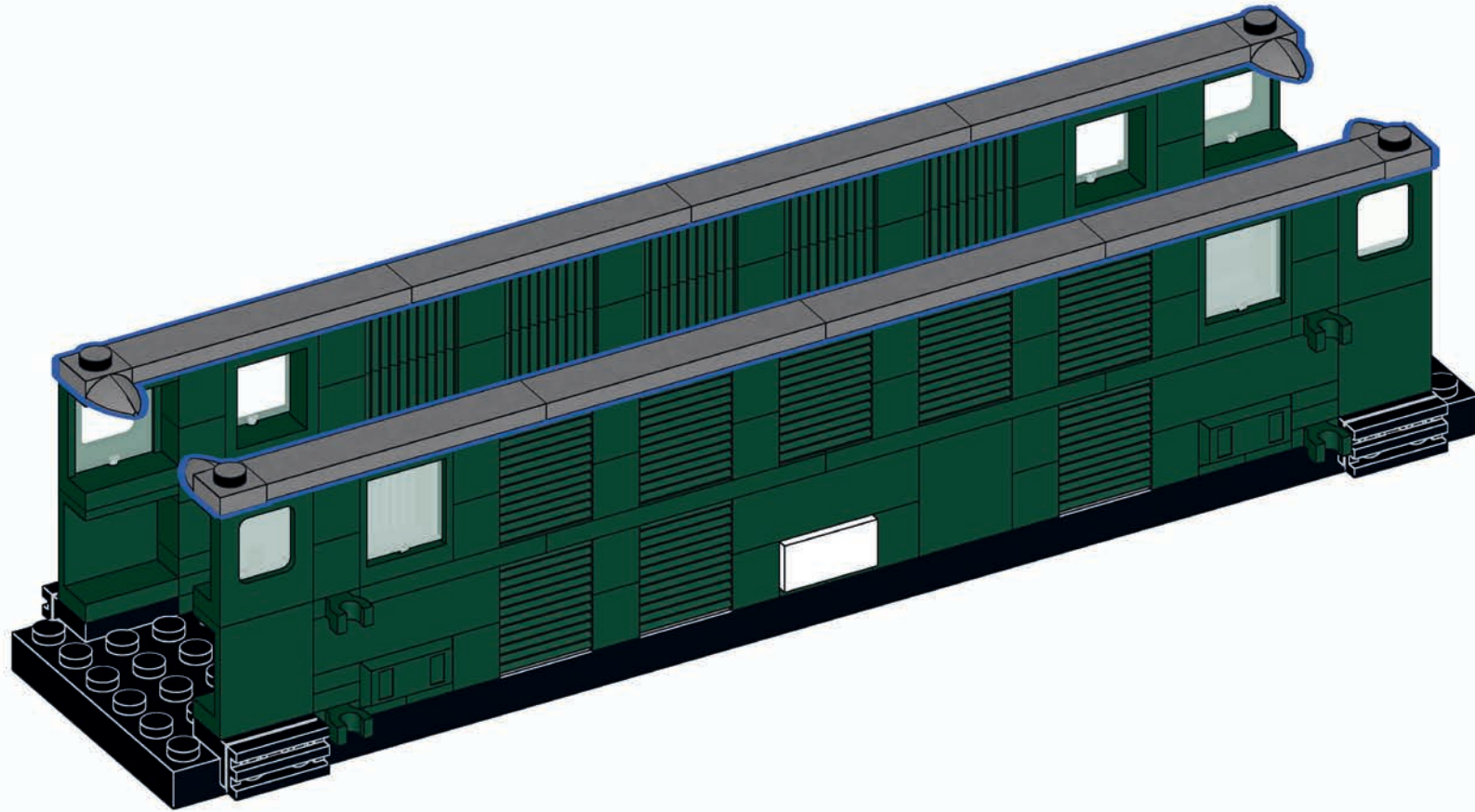
8



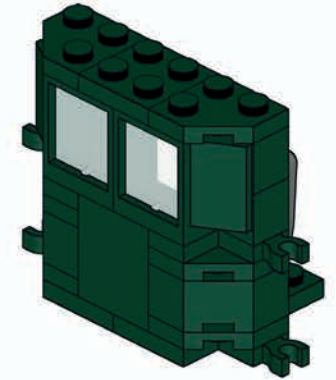
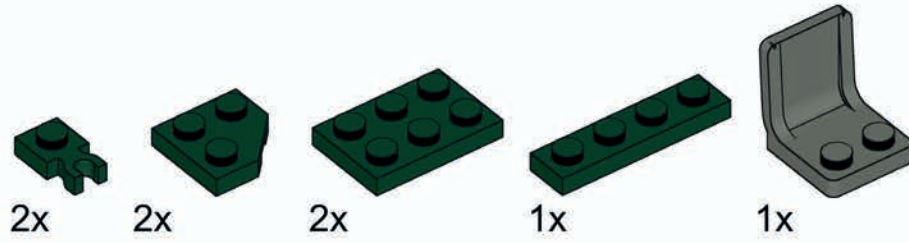
4x



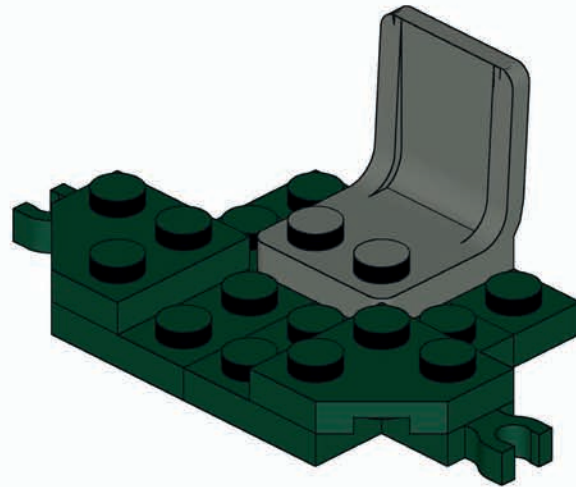
8x



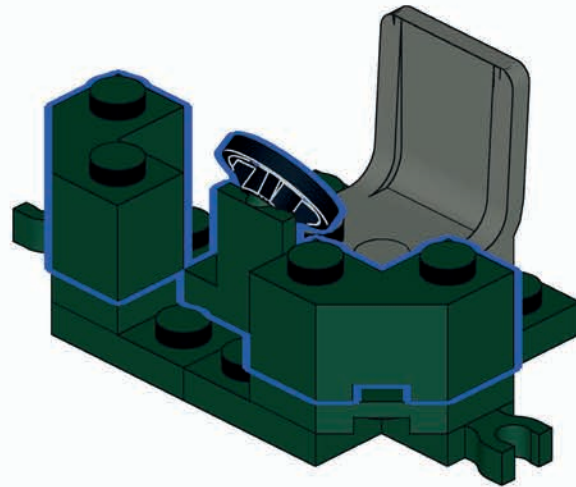
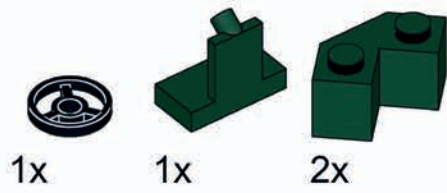
9



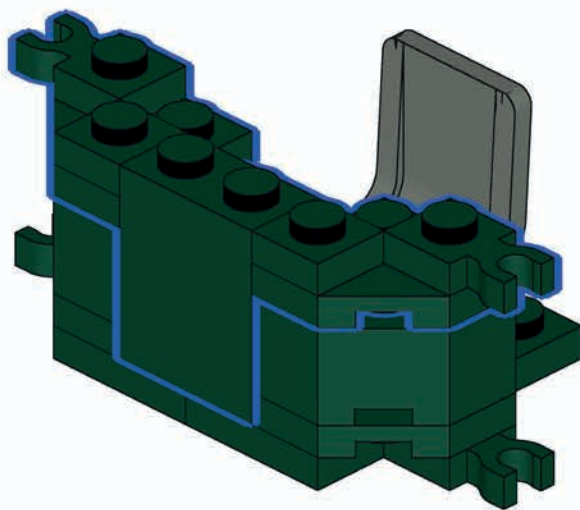
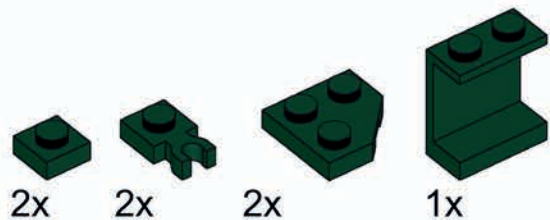
X2



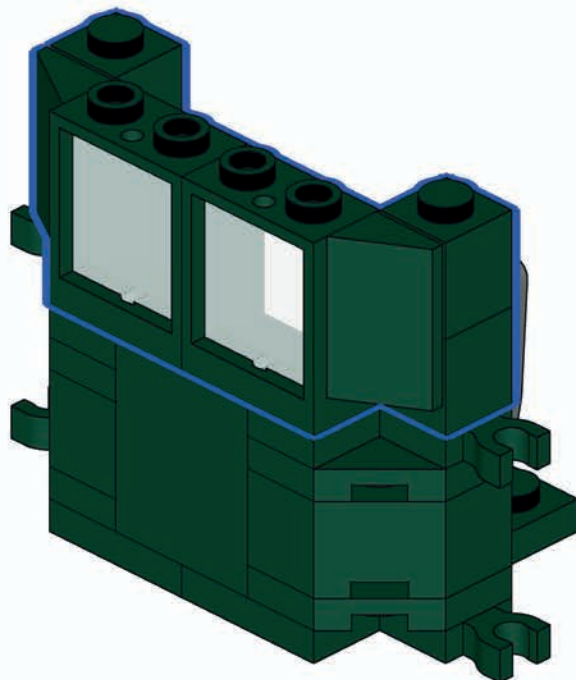
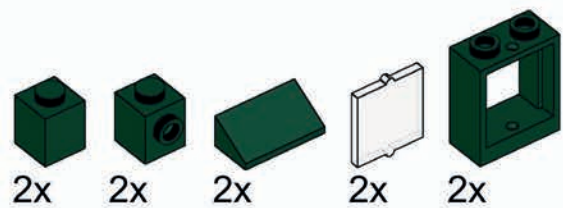
10



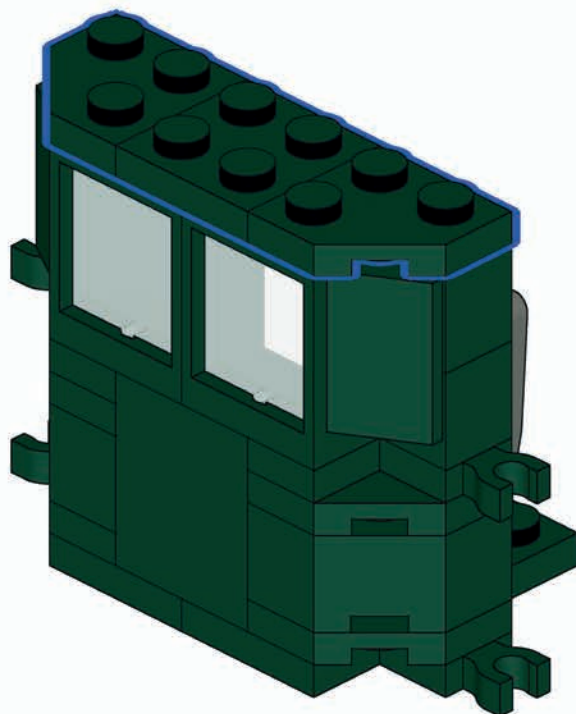
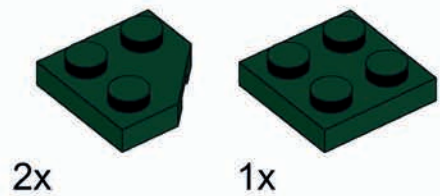
11



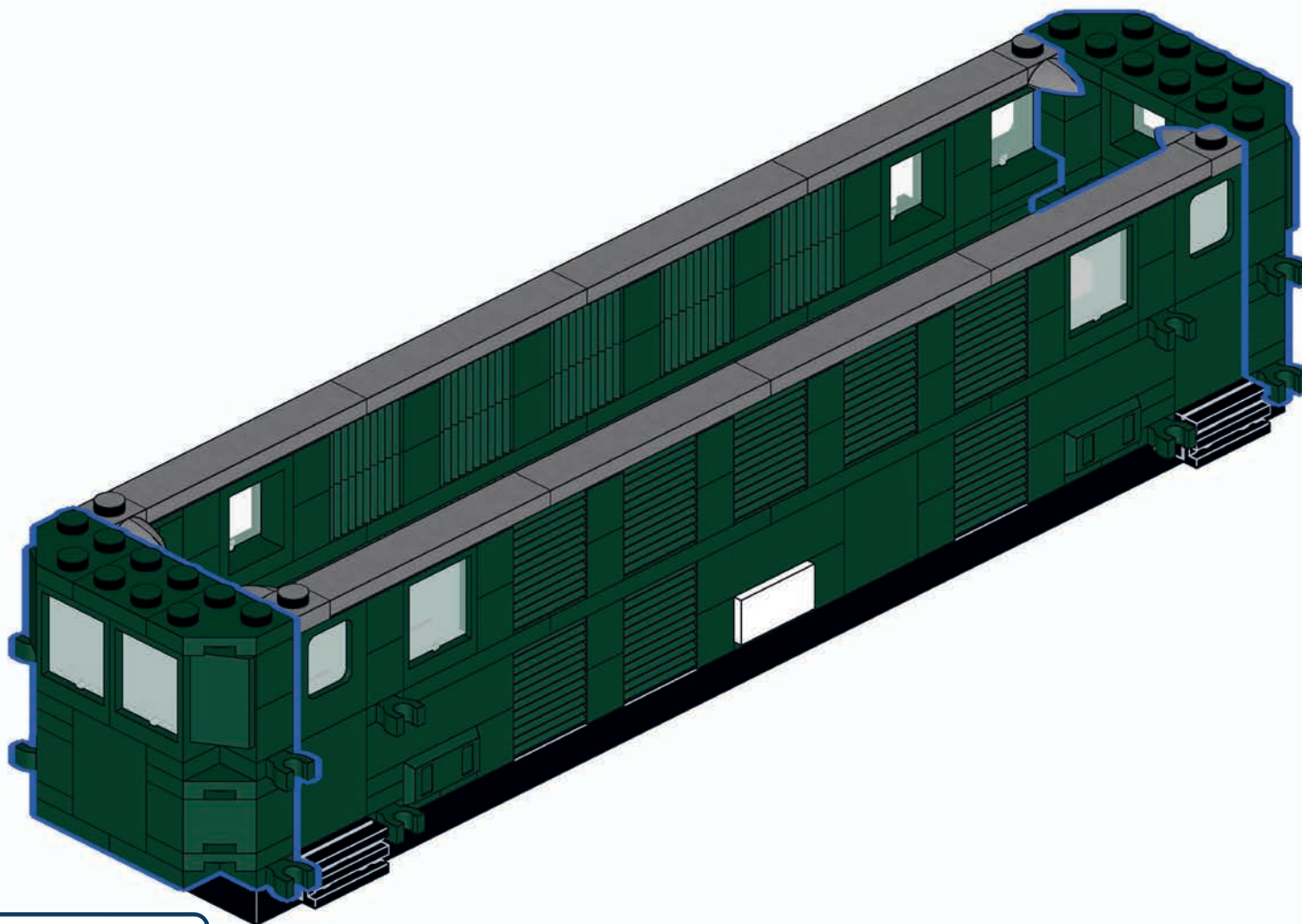
12



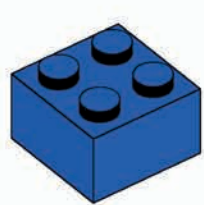
13



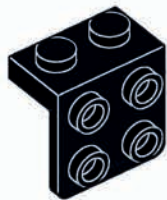
14



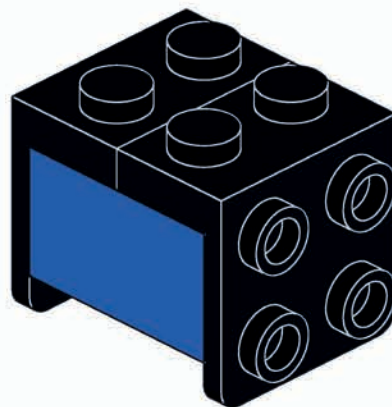
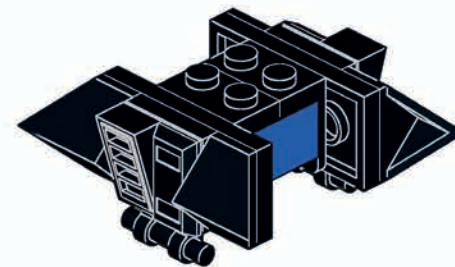
15



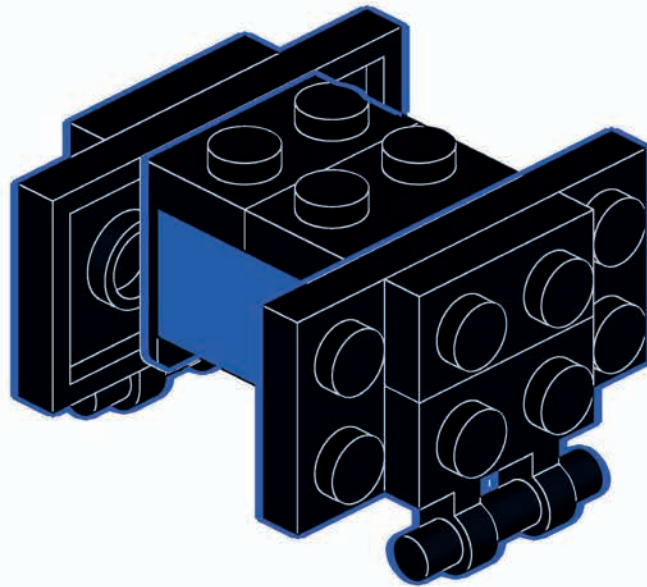
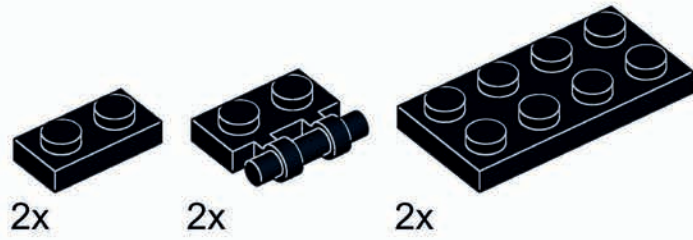
1x



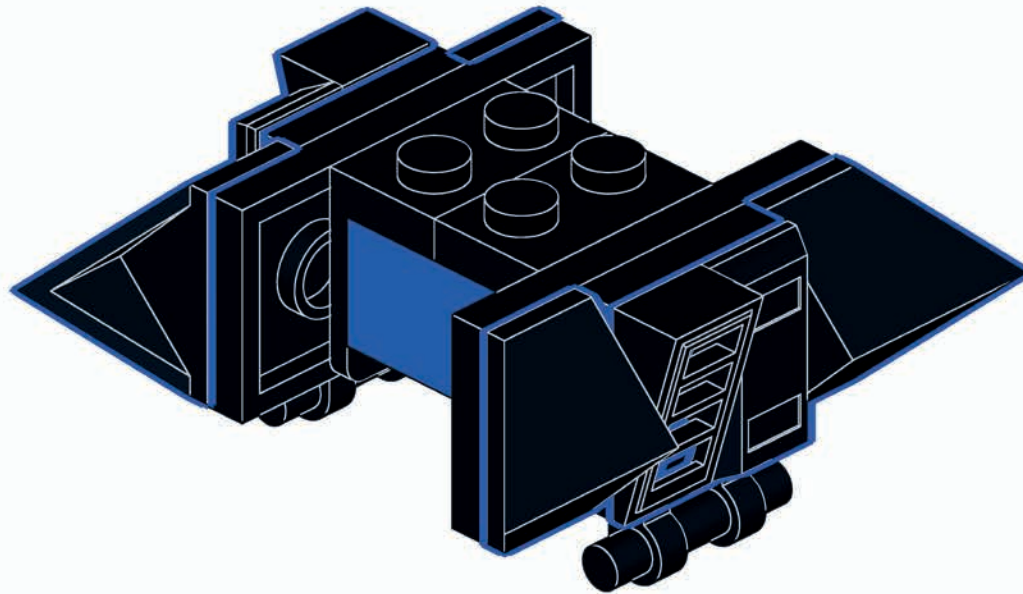
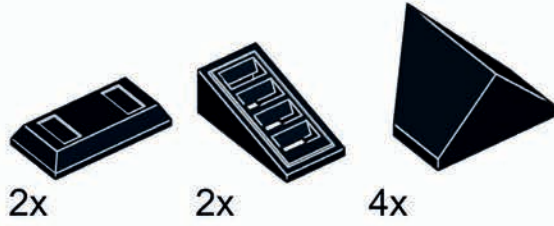
2x



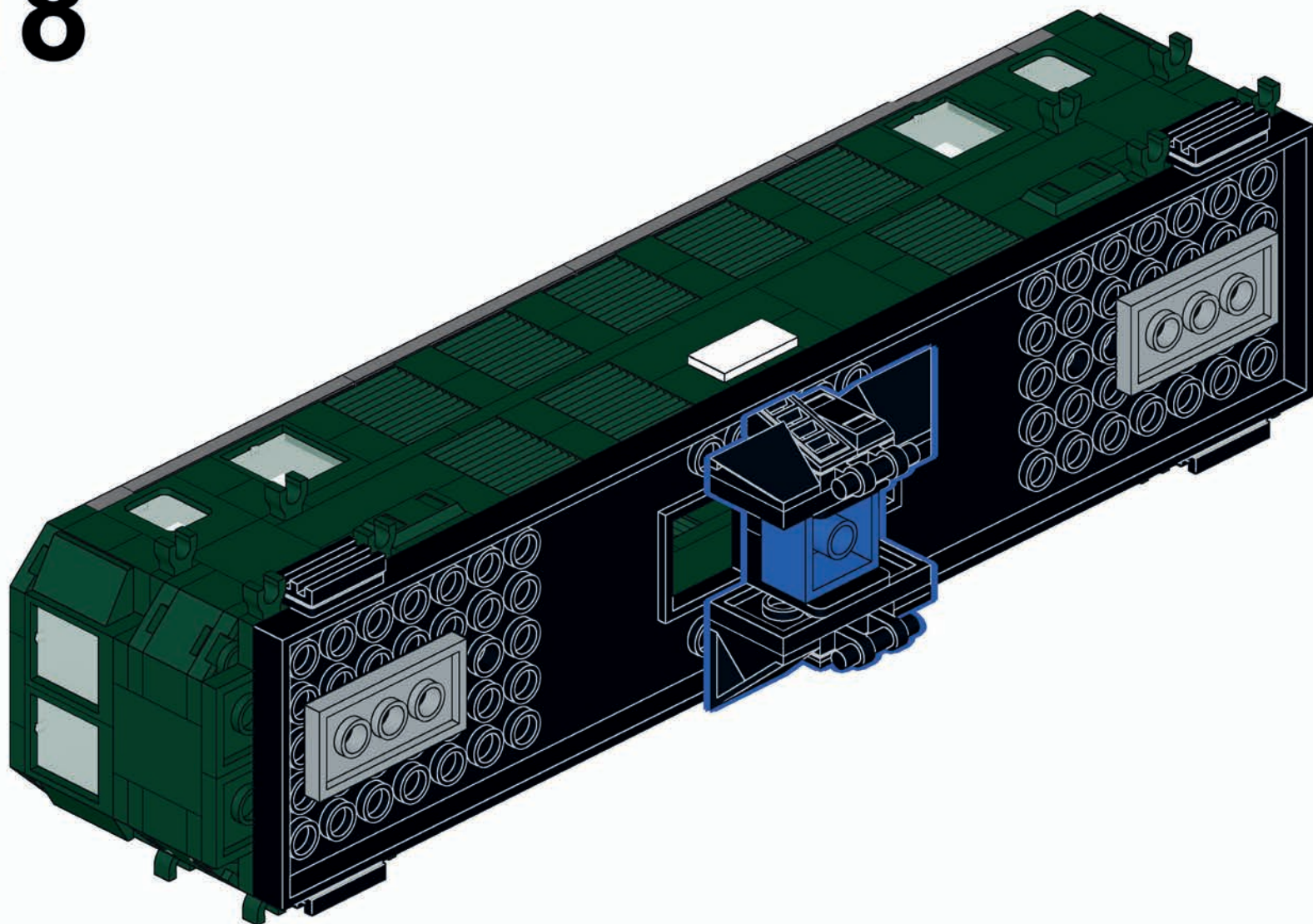
16



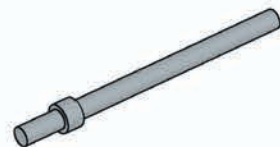
17



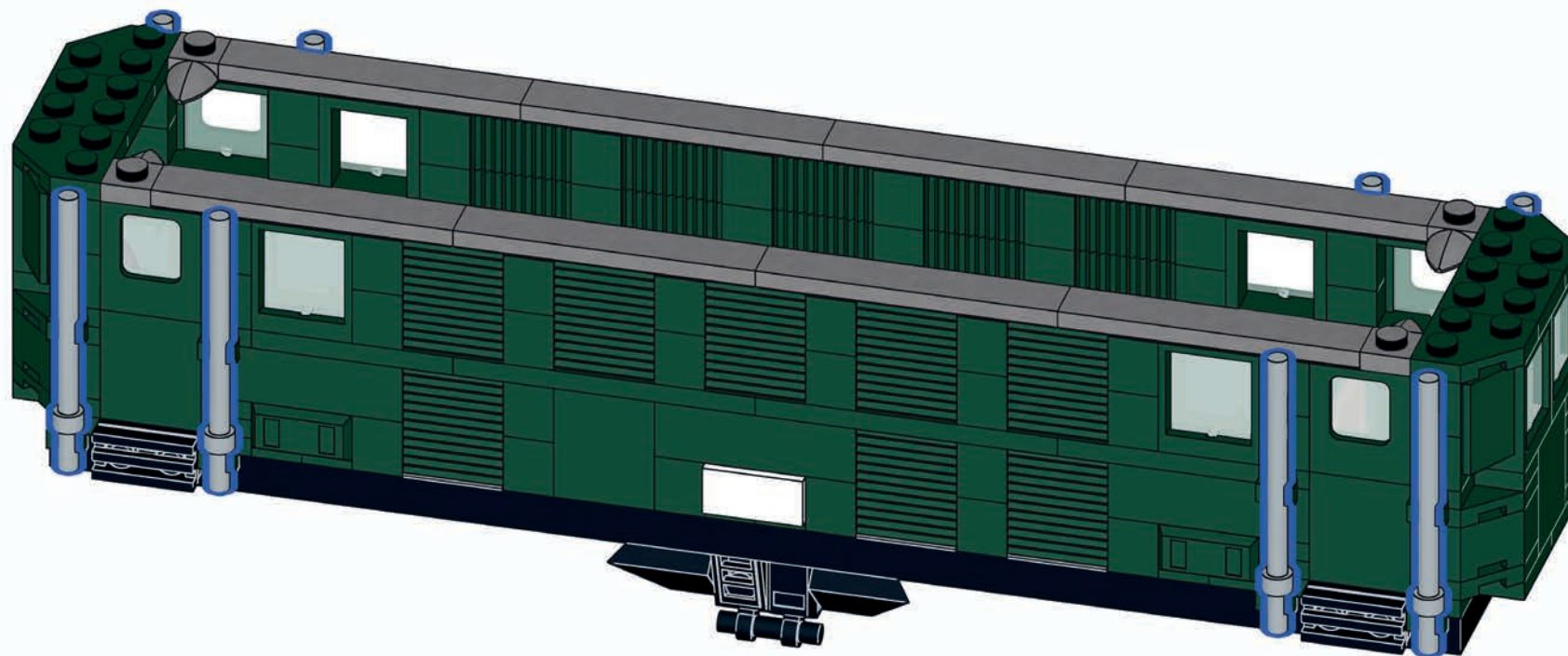
18



19



8x



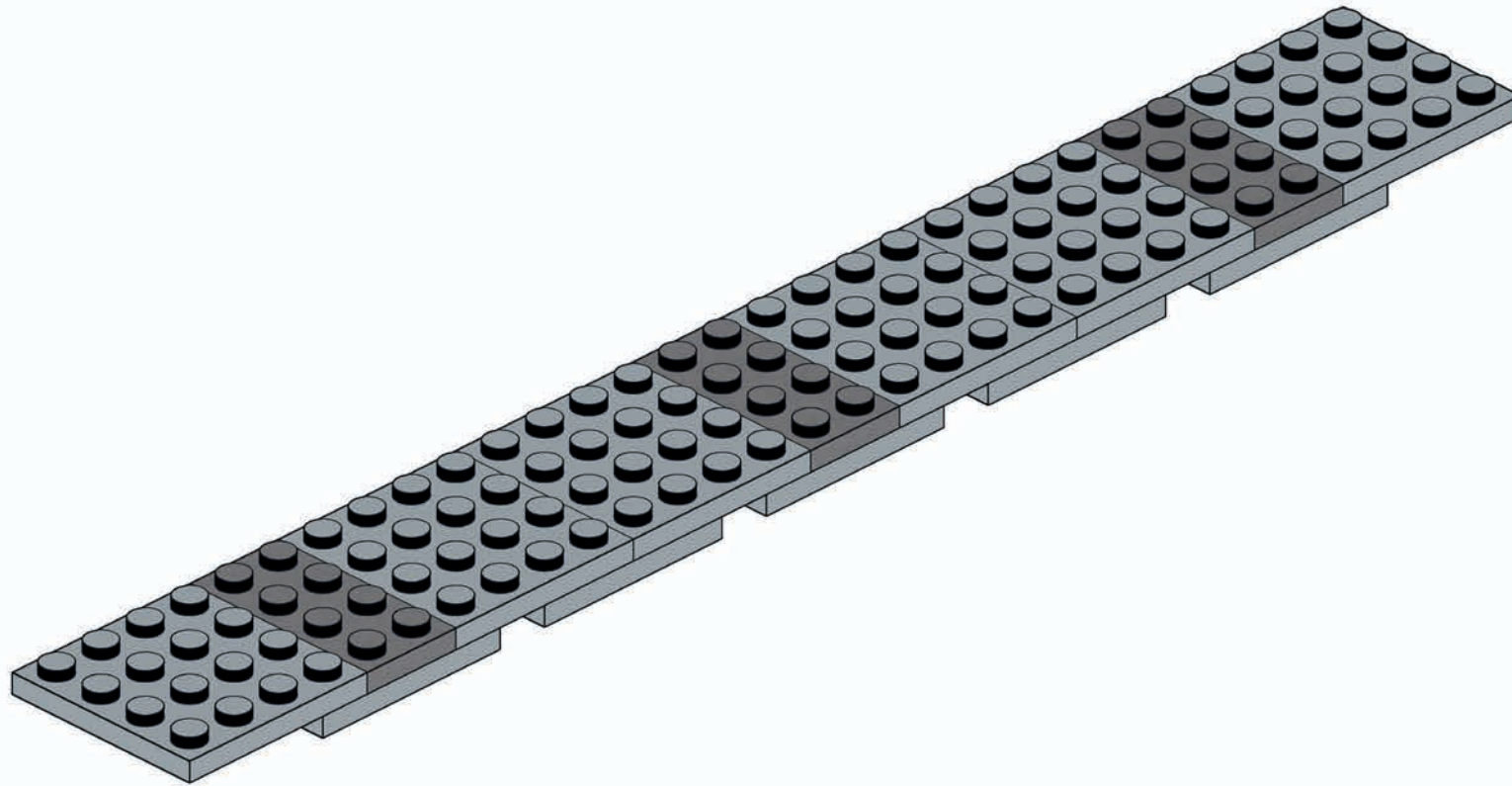
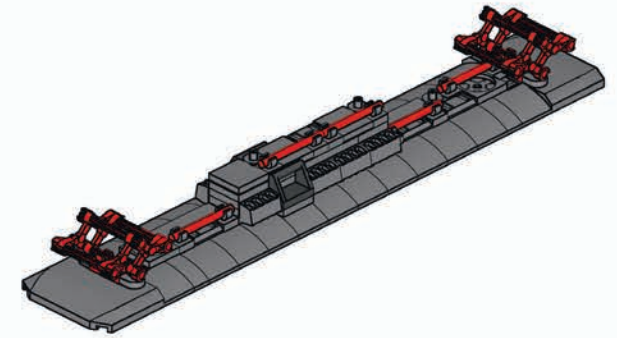
20



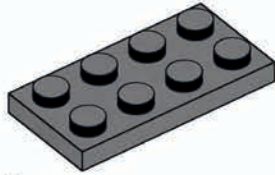
3x



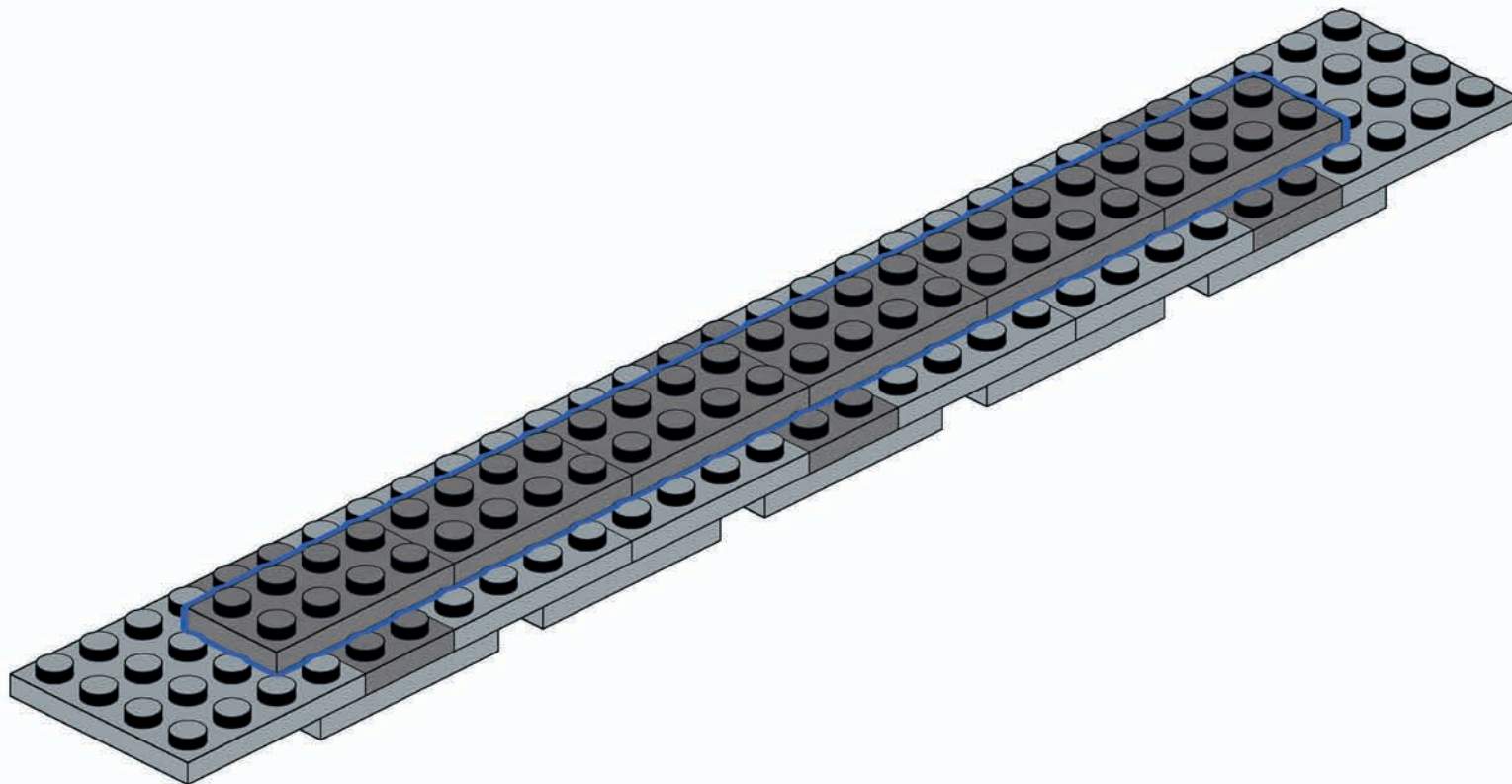
11x



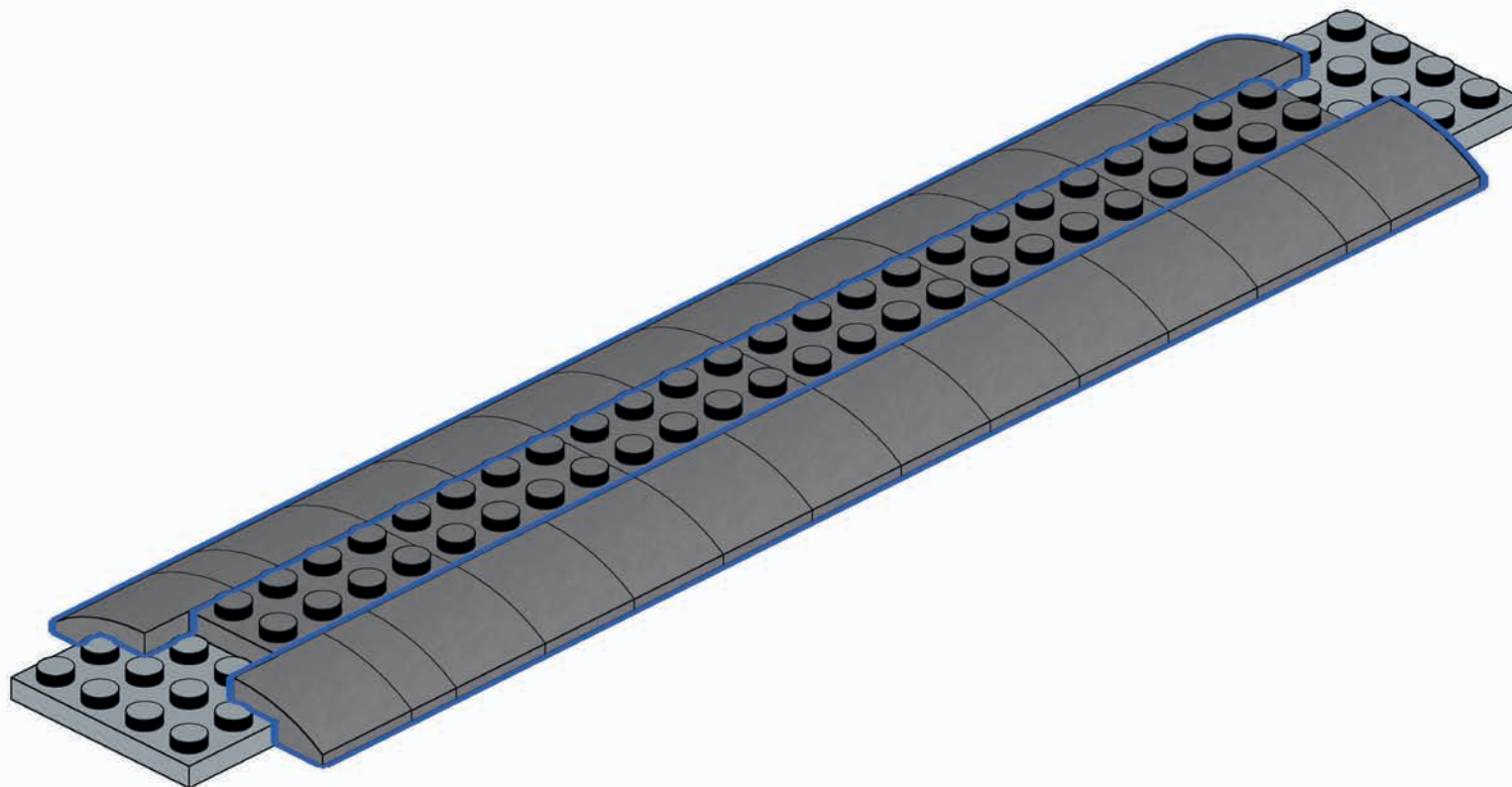
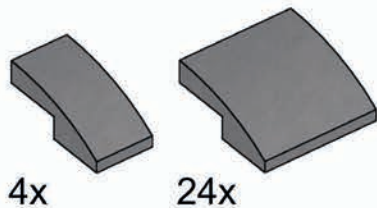
21



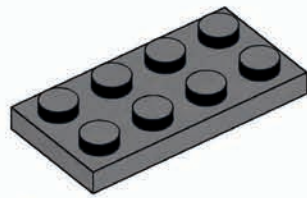
6x



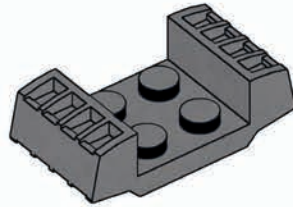
22



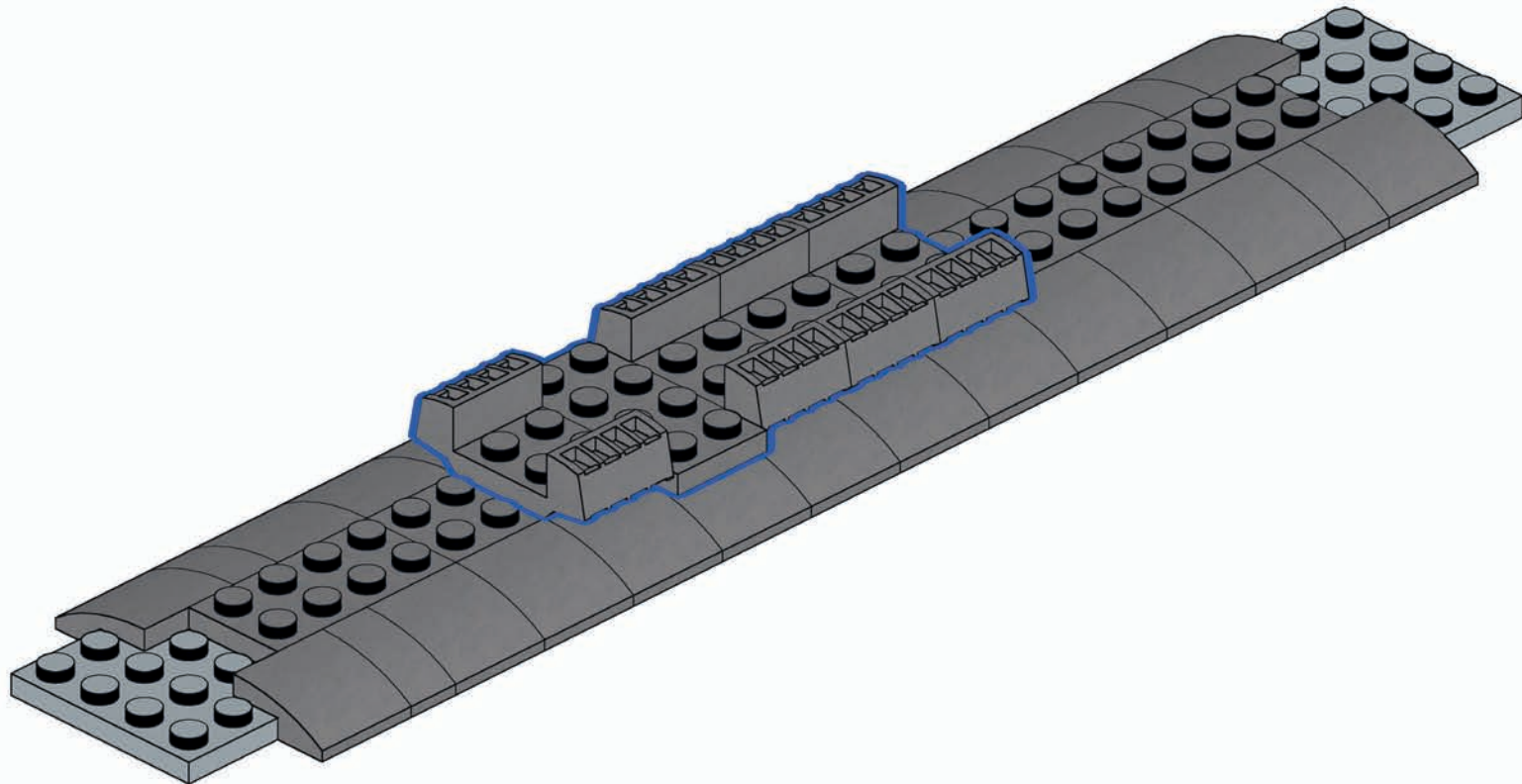
23



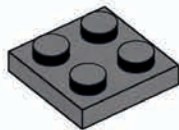
1x



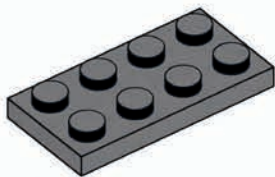
4x



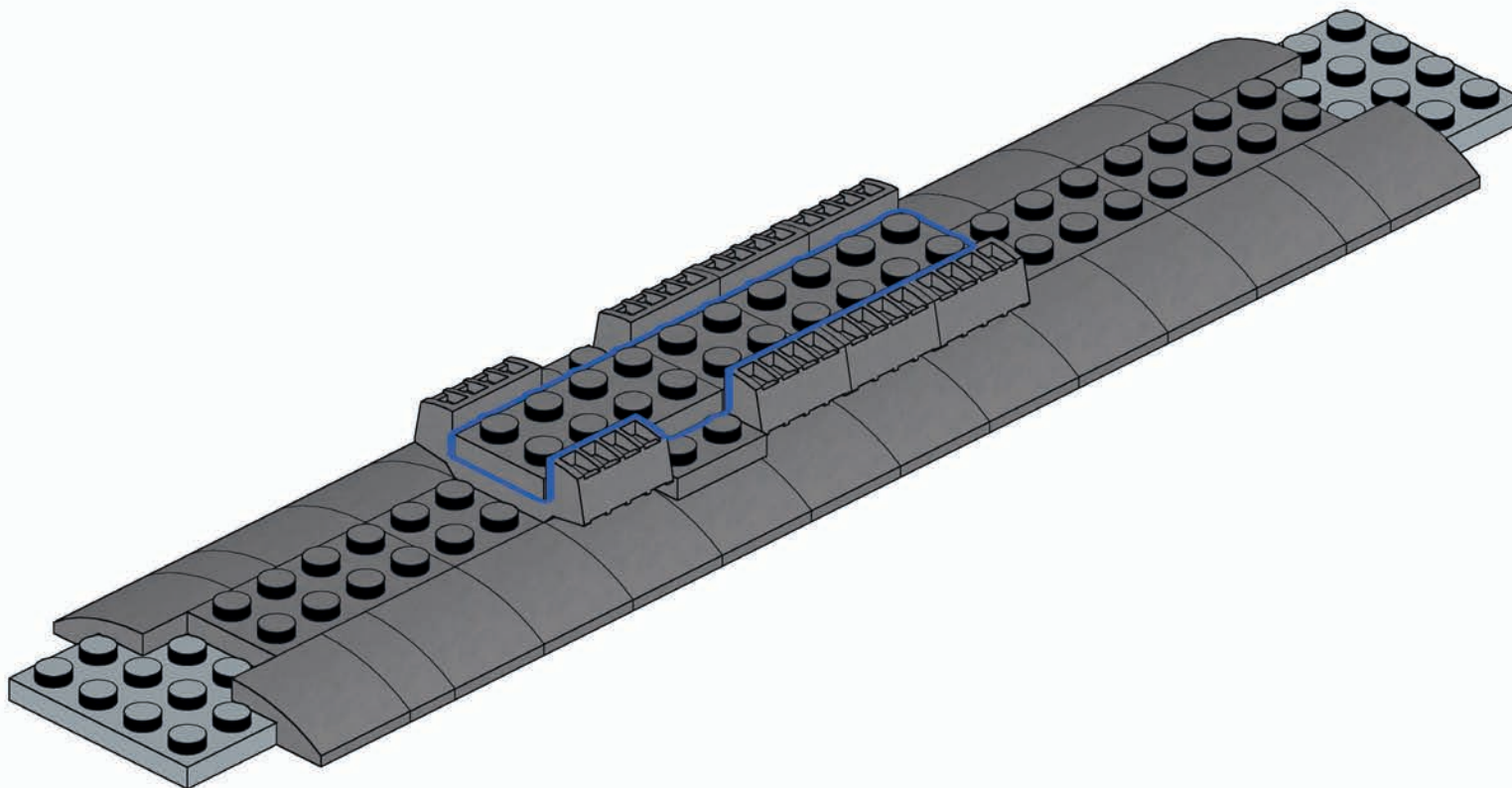
24



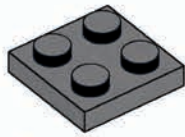
1x



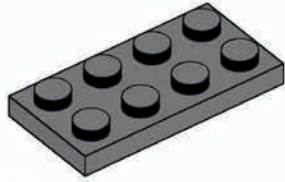
2x



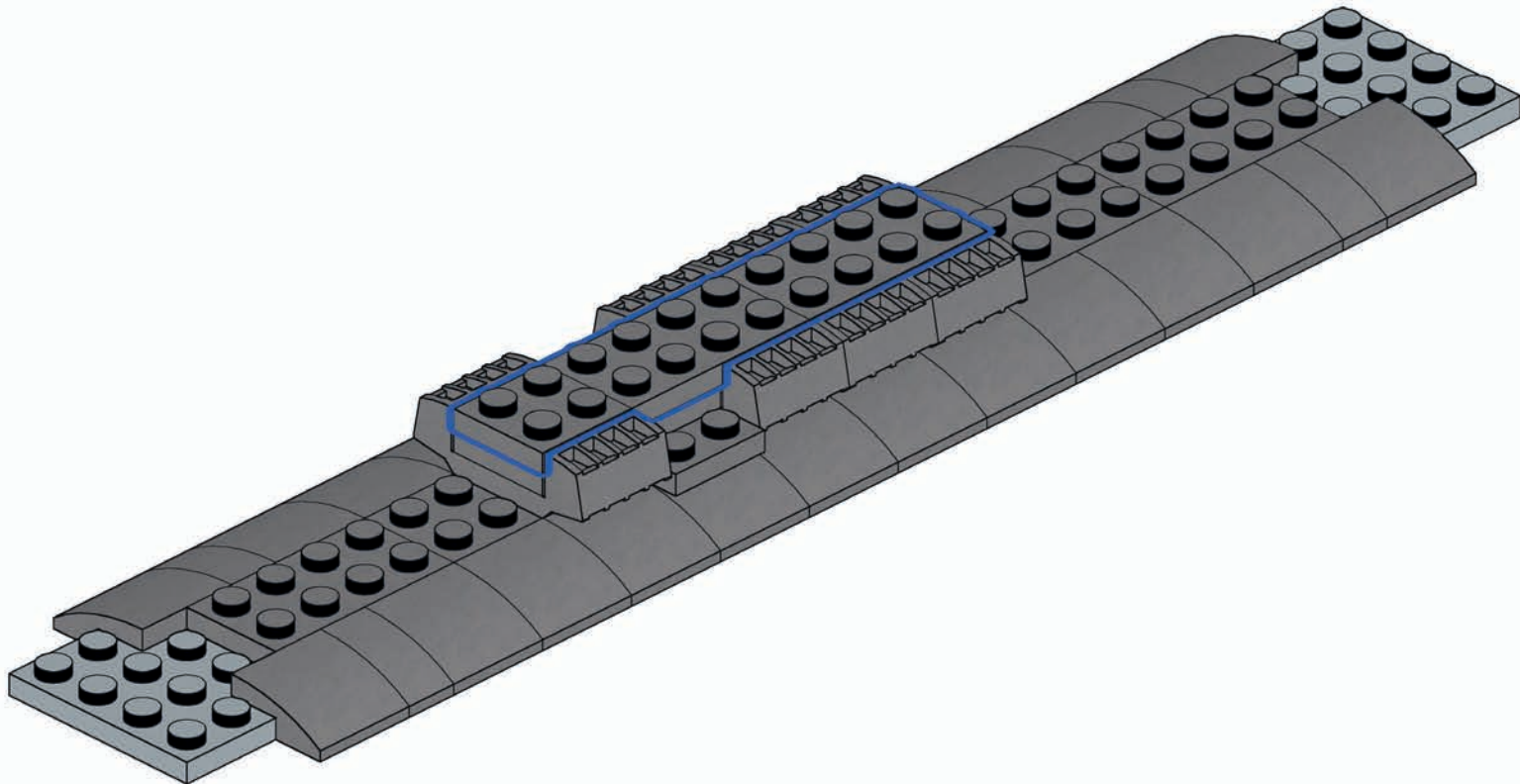
25



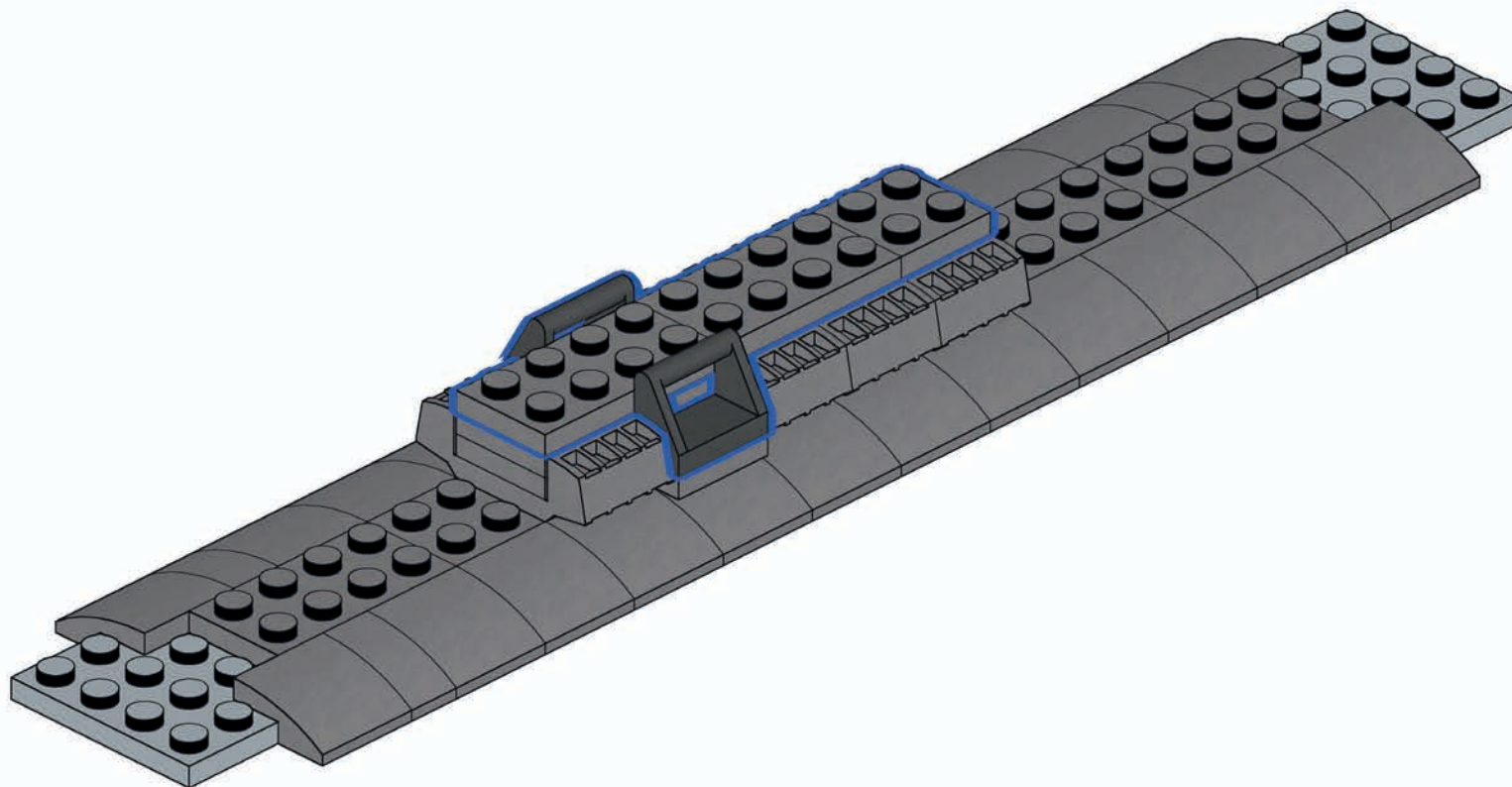
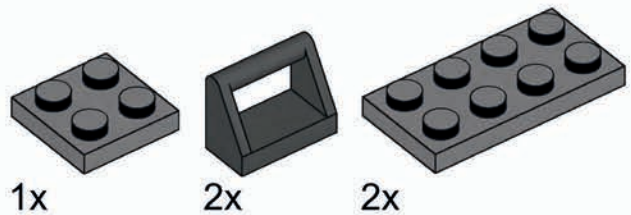
1x



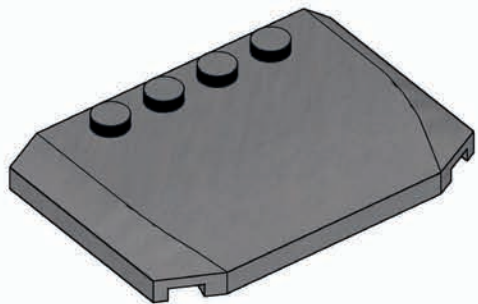
2x



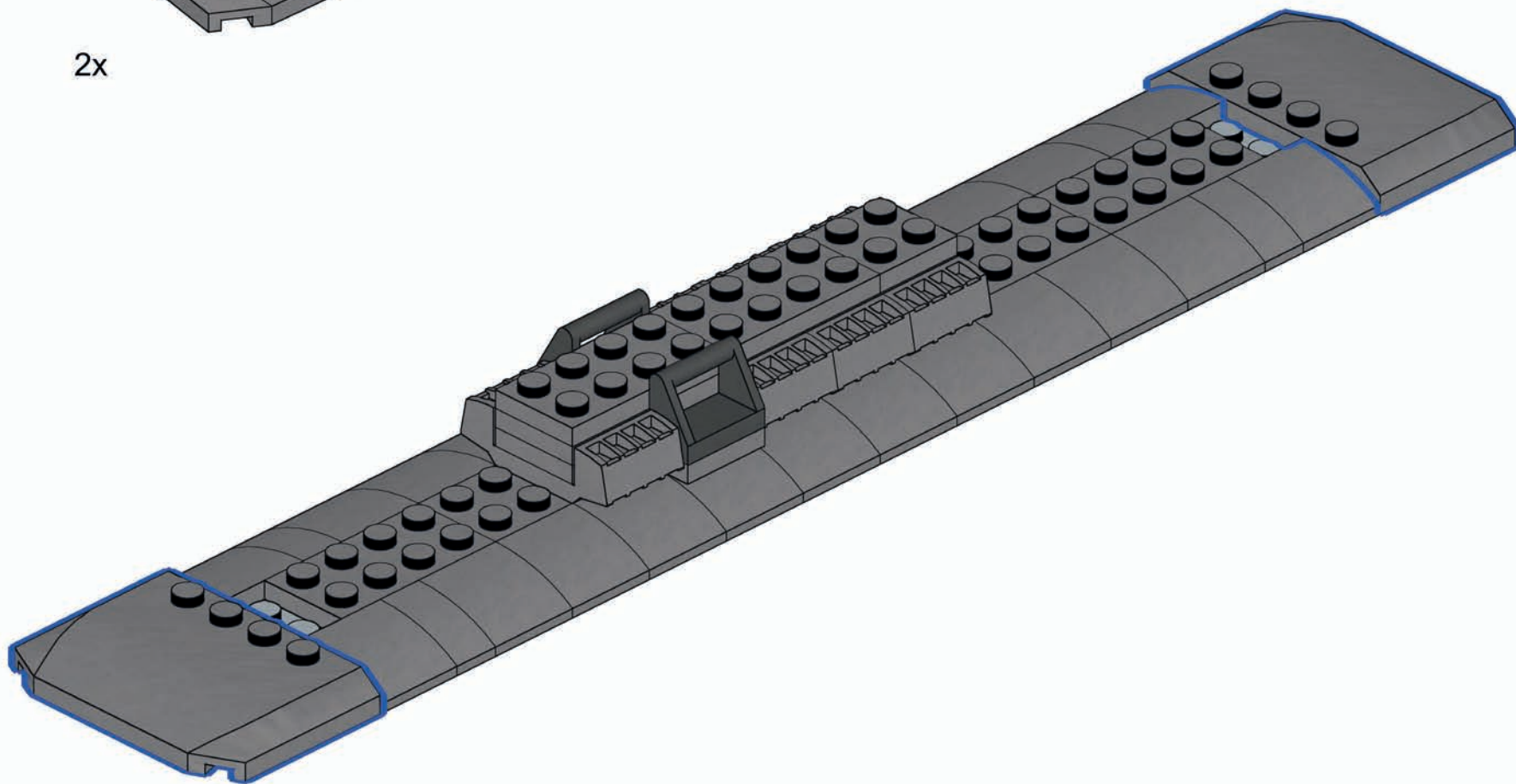
26



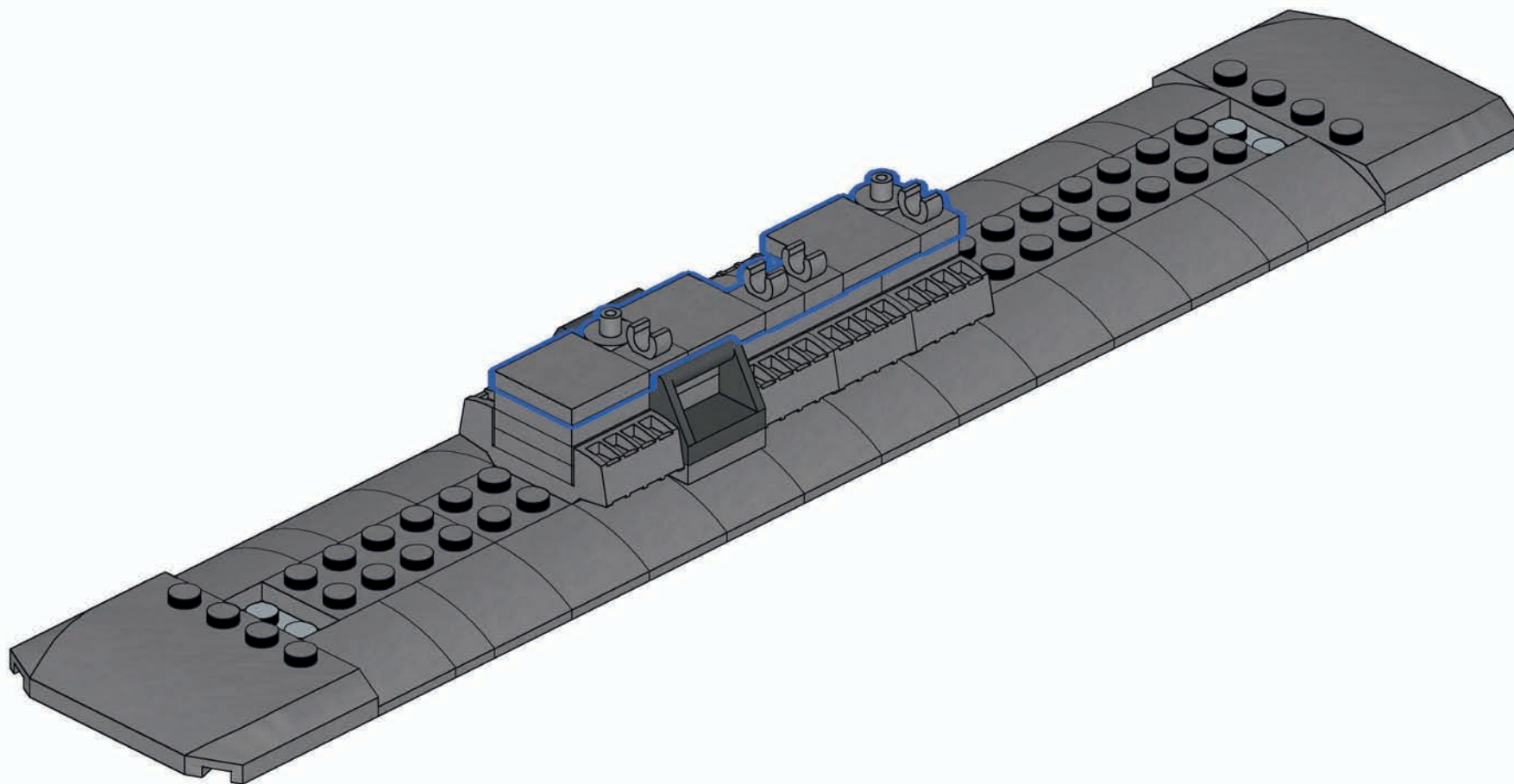
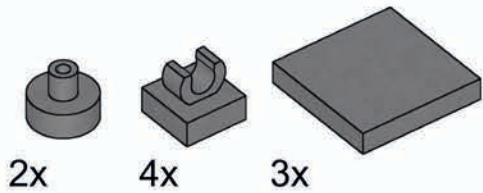
27



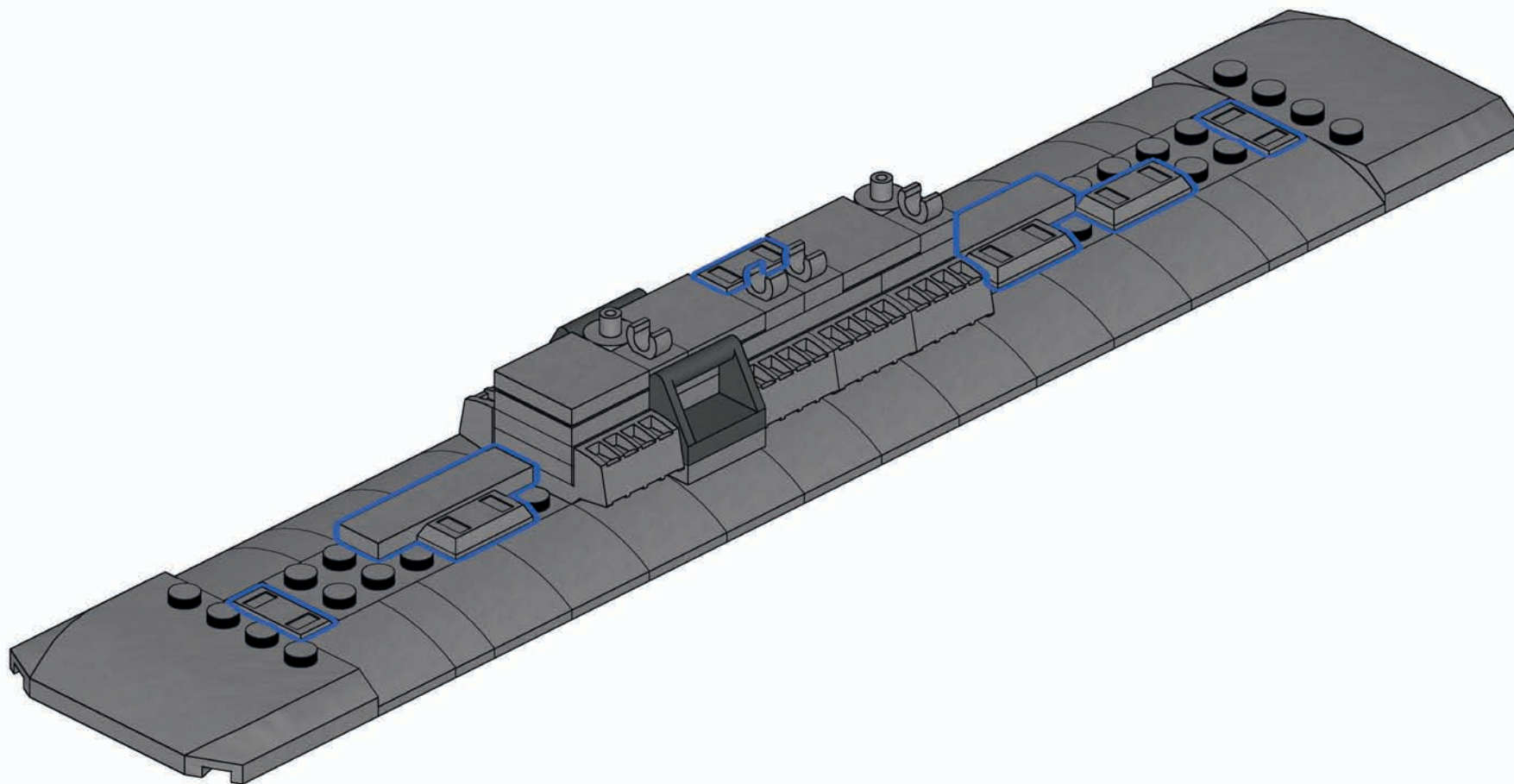
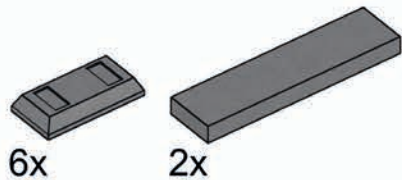
2x



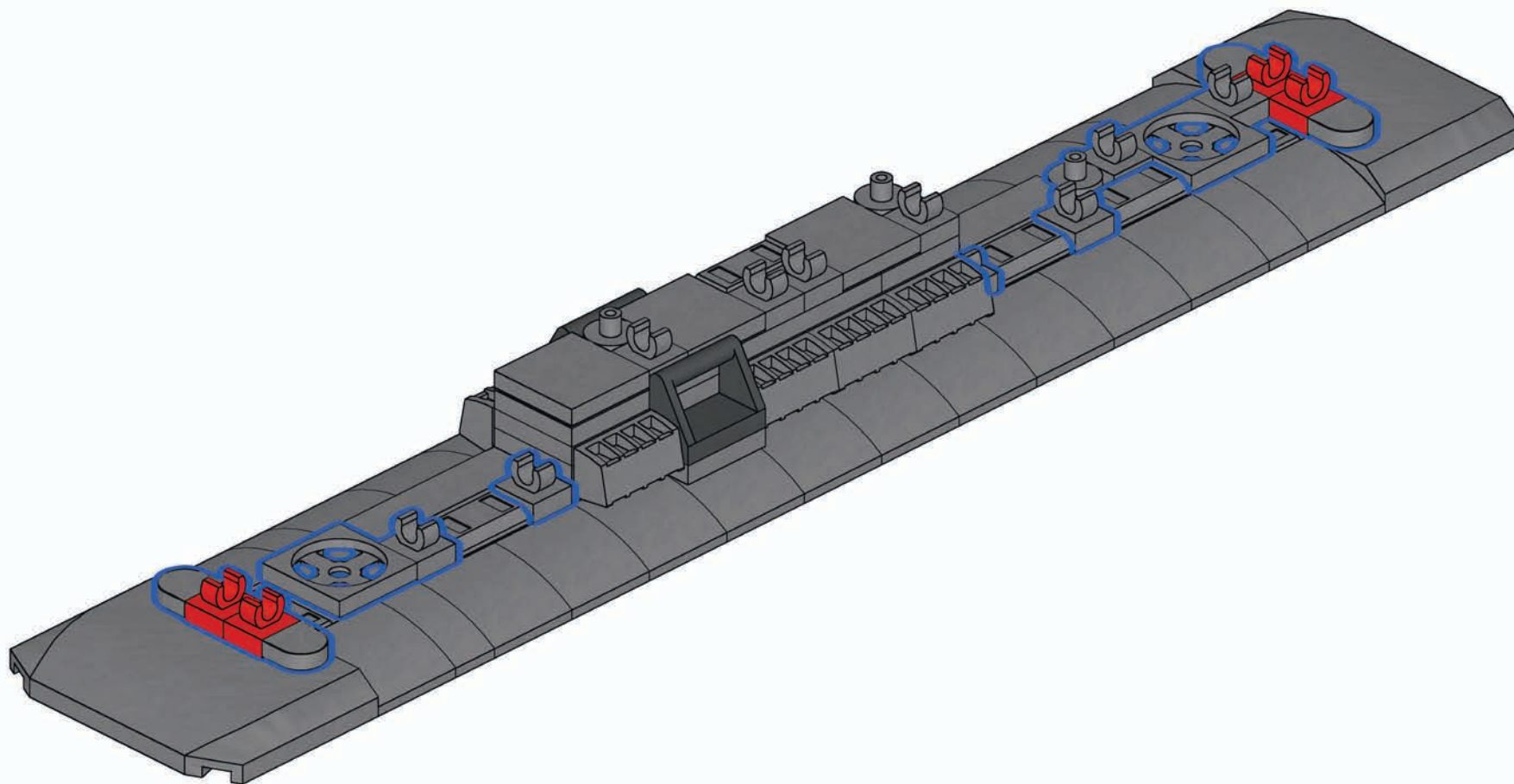
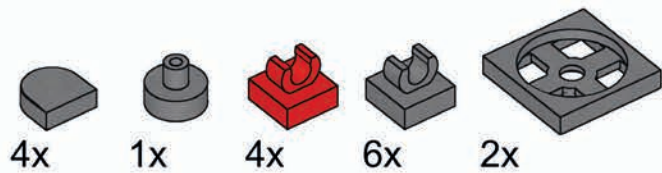
28



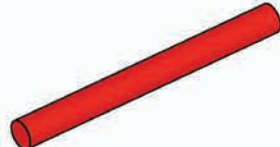
29



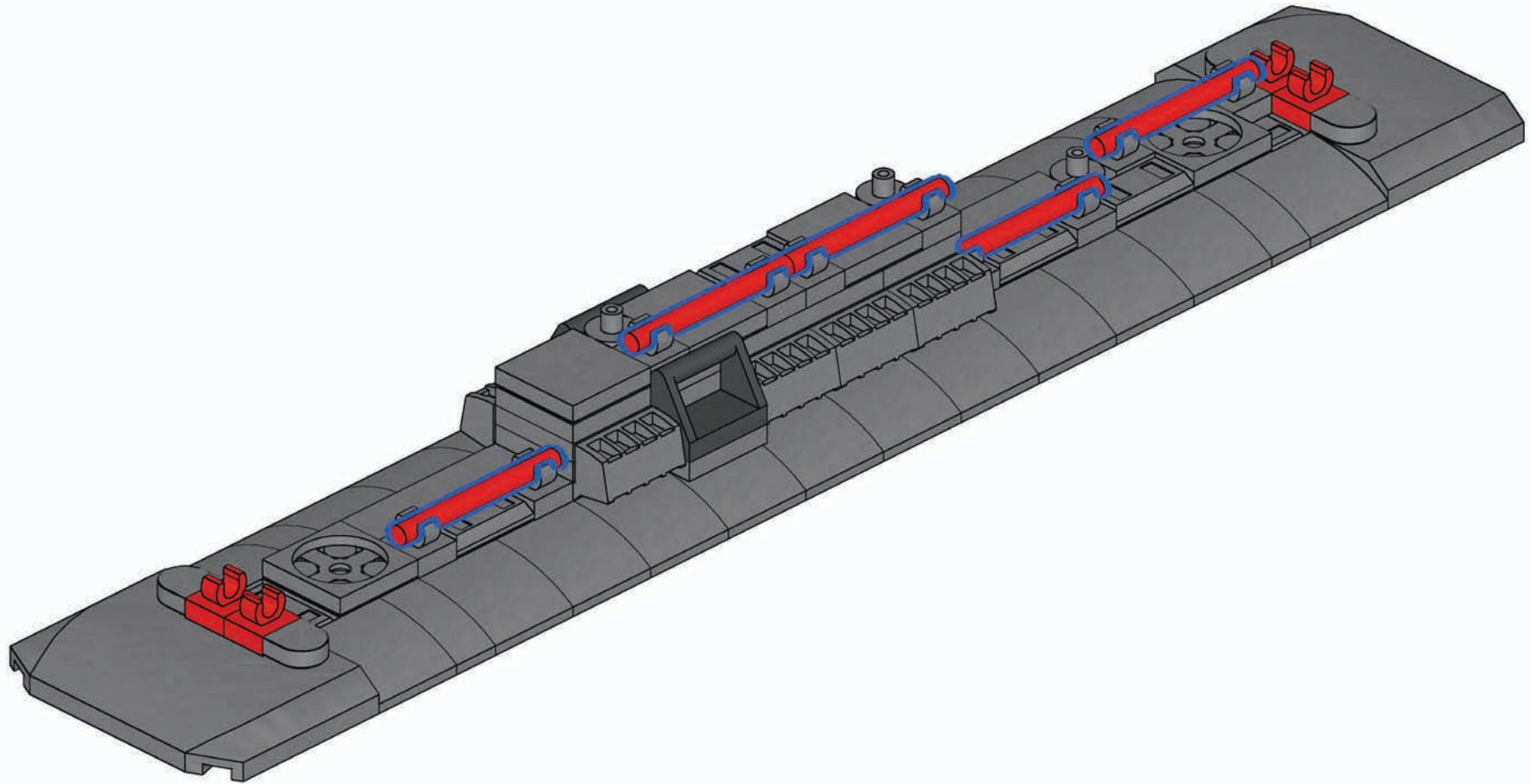
30



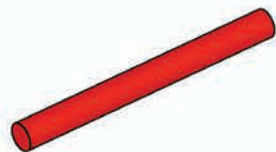
31



5x



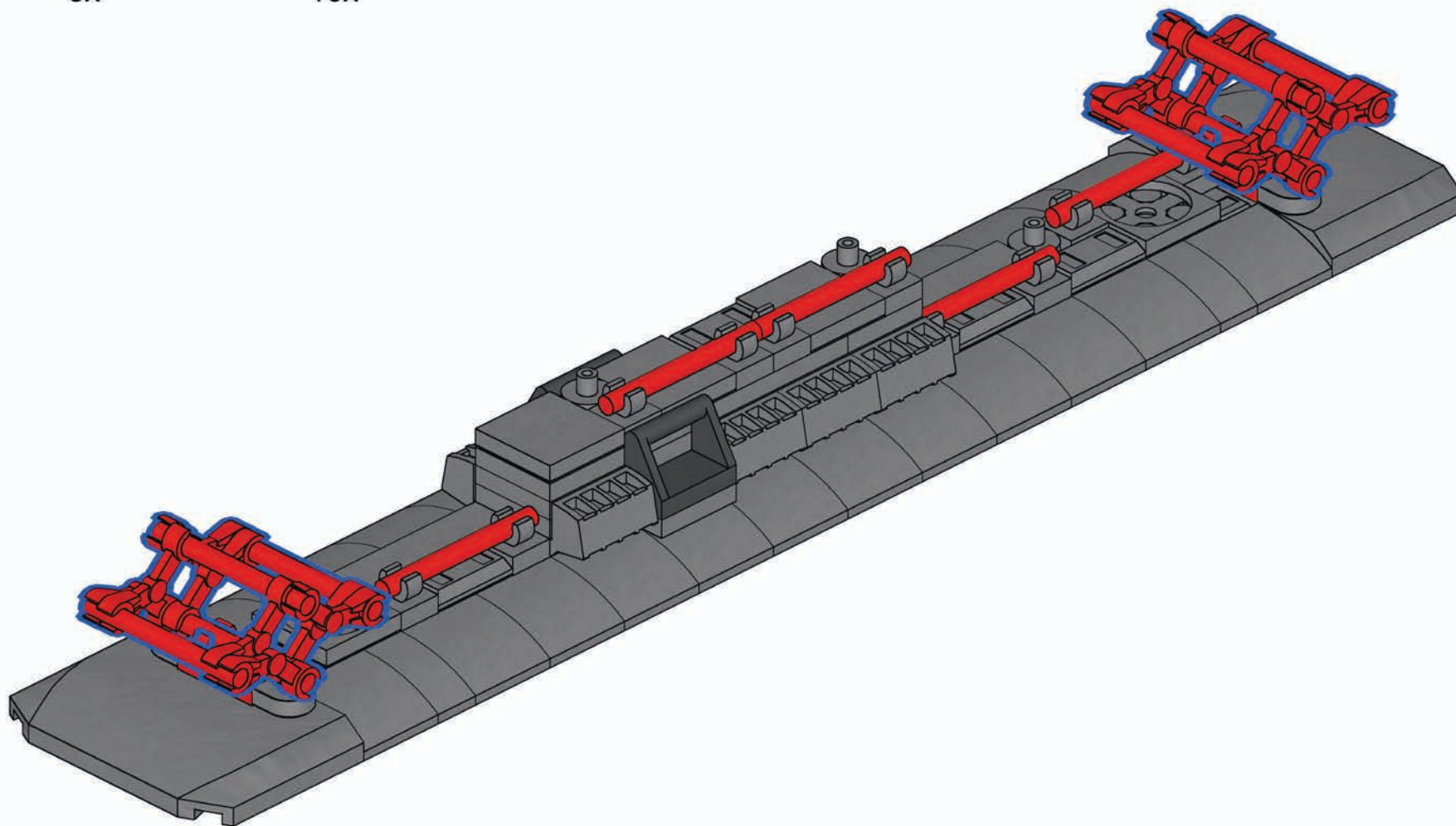
32



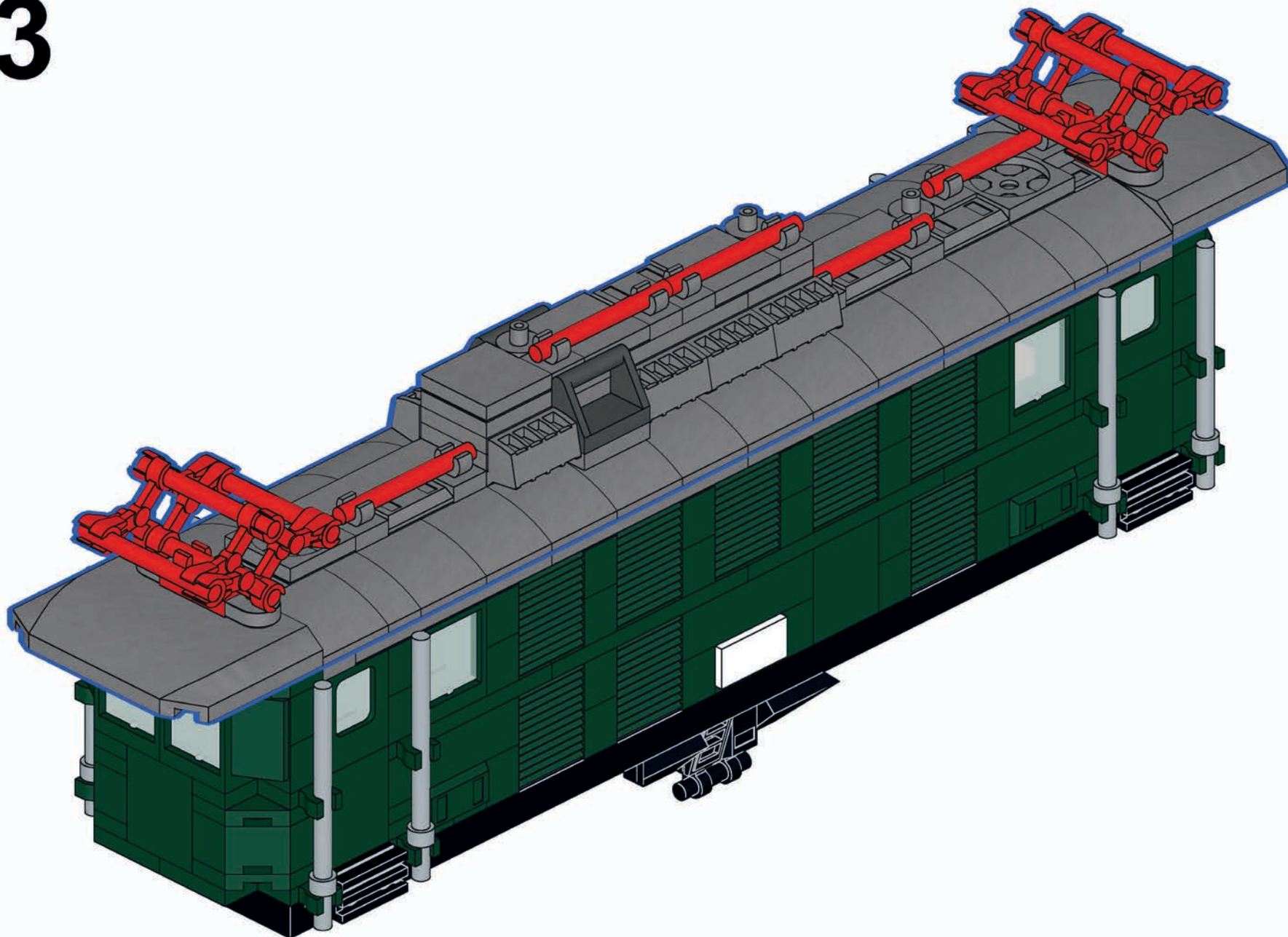
8x



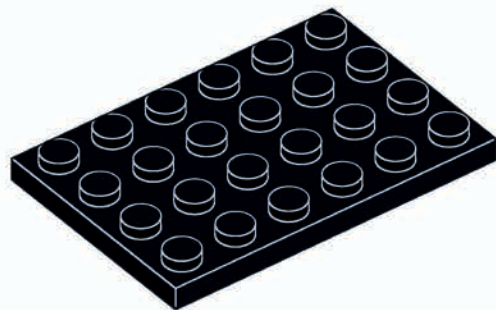
16x



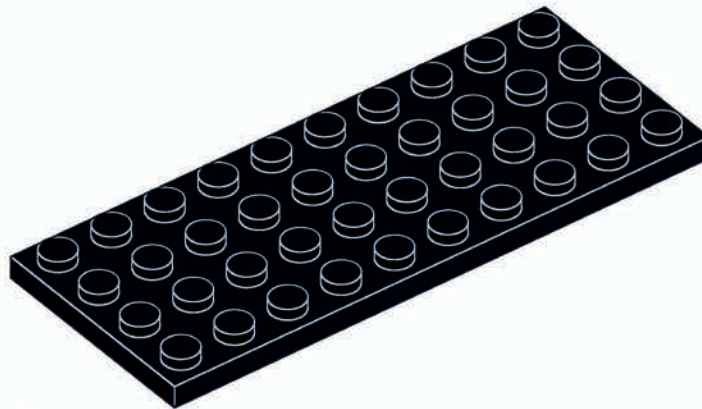
33



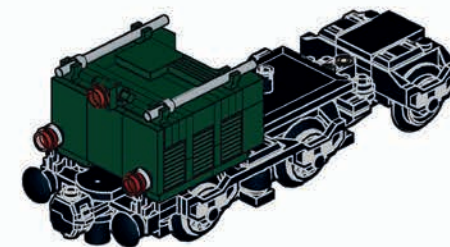
34



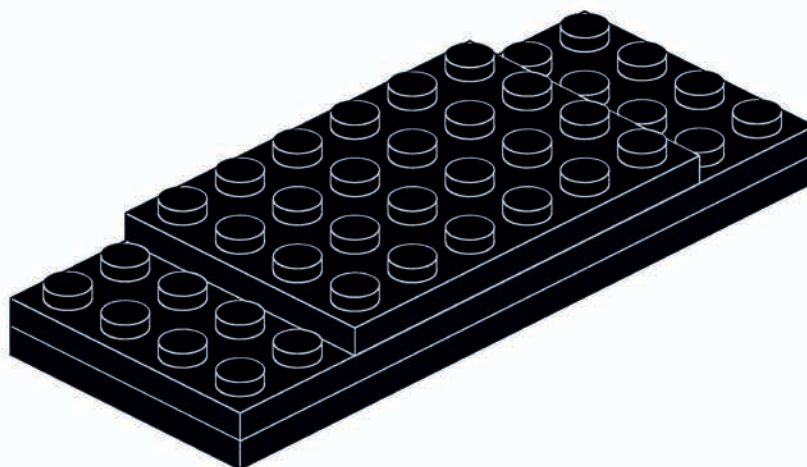
1x



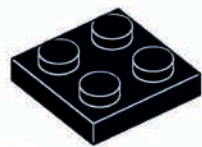
2x



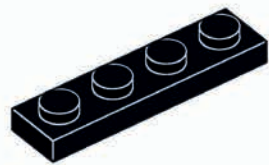
X2



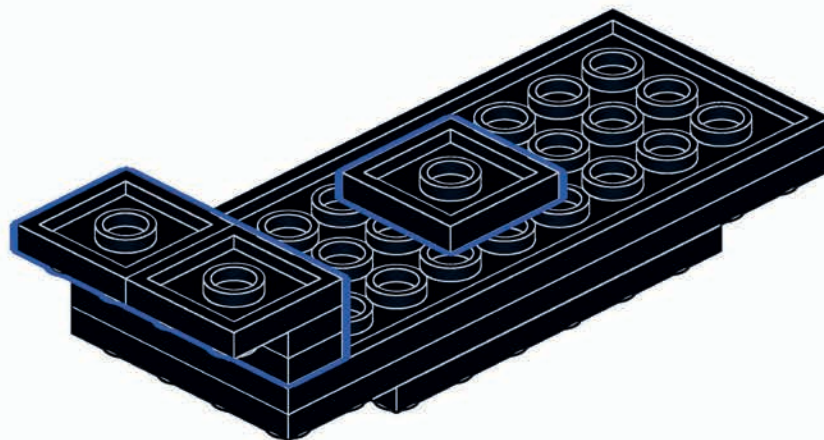
35



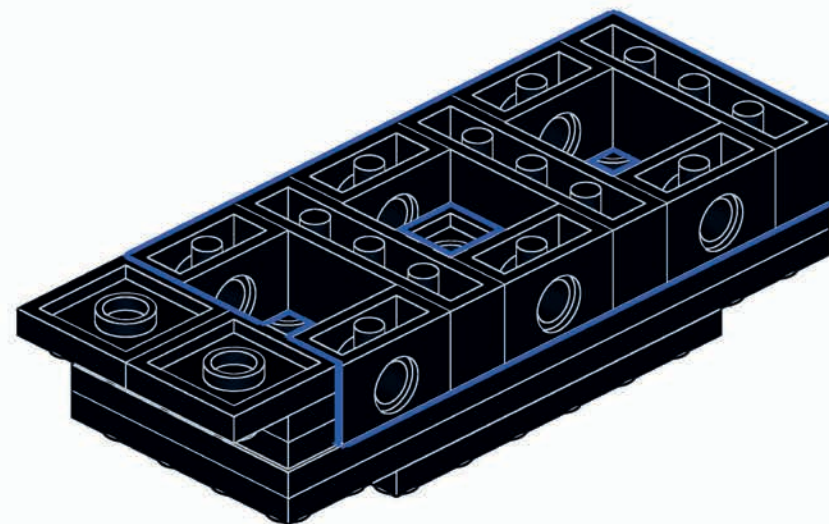
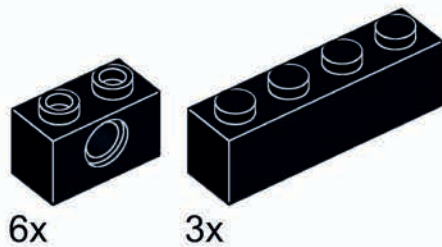
3x



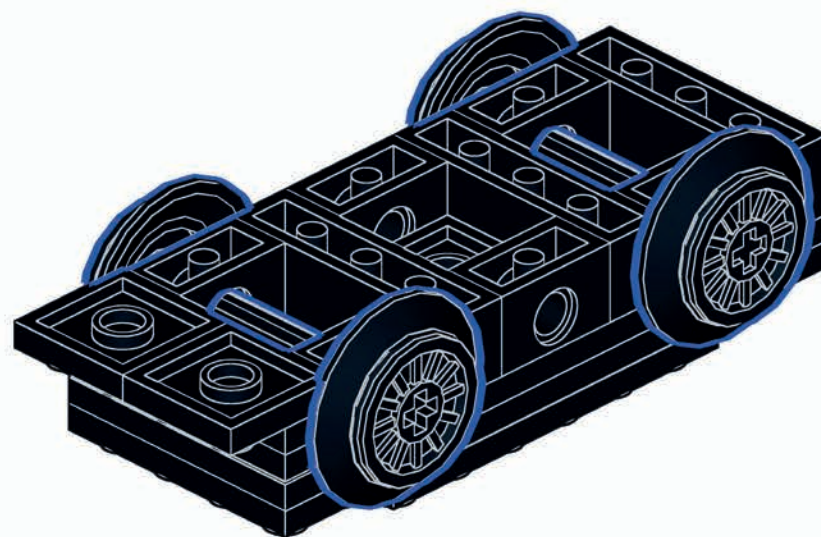
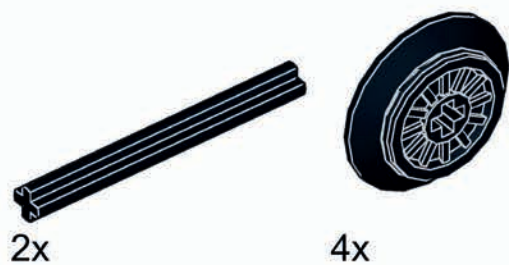
2x



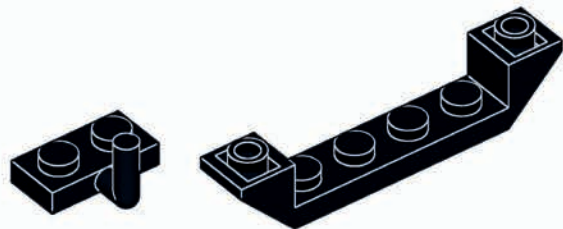
36



37

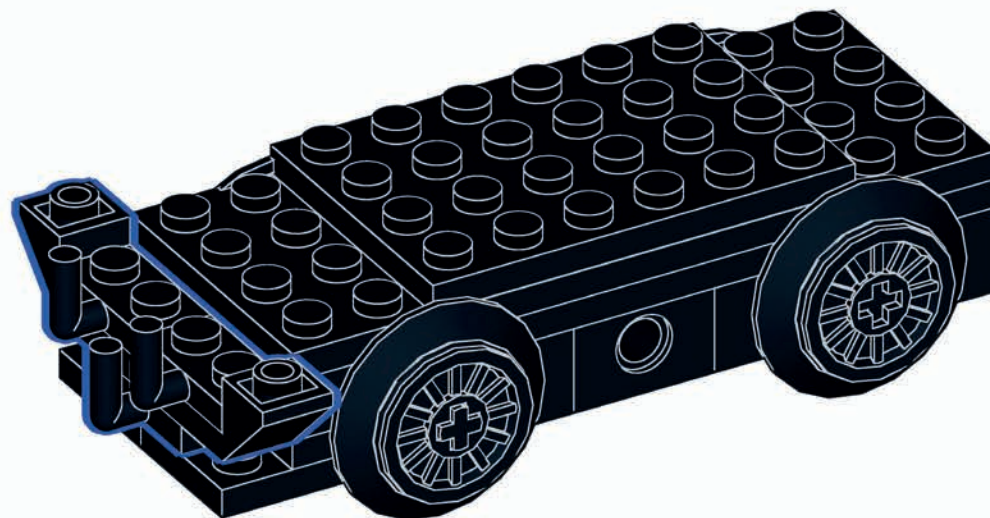


38

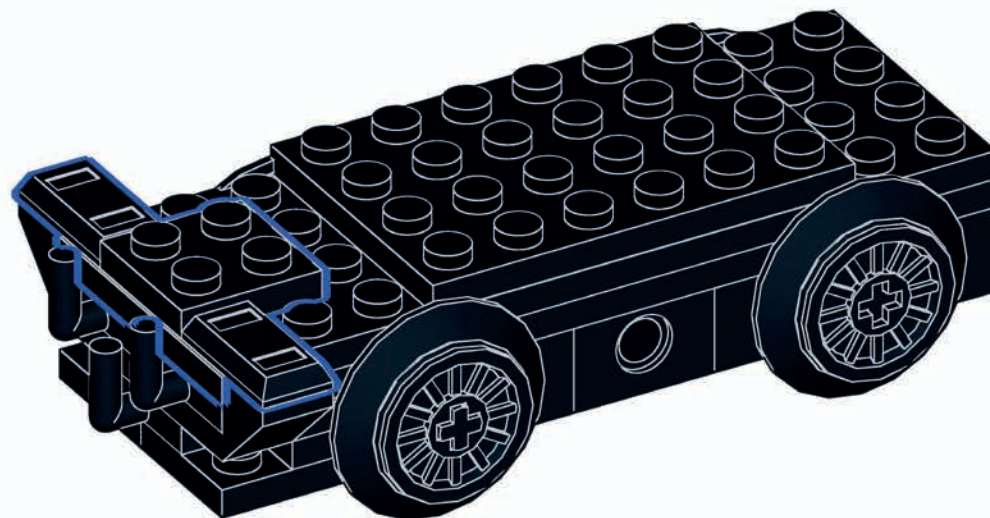
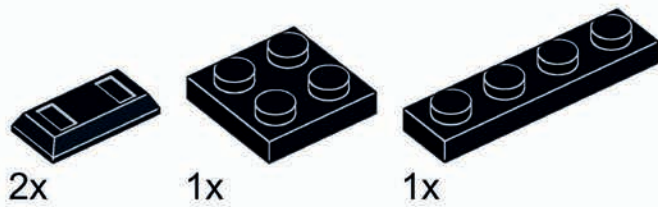


3x

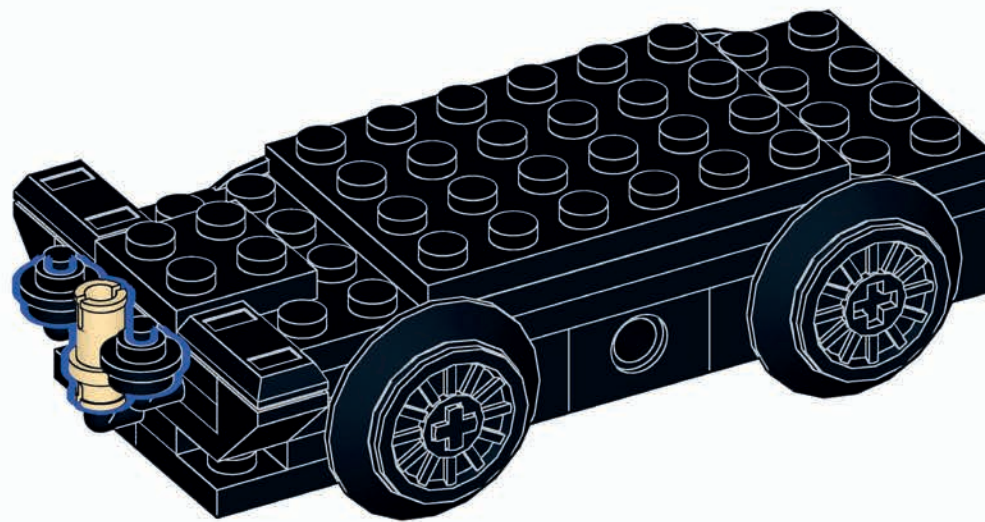
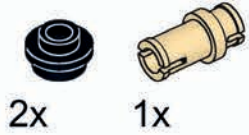
1x



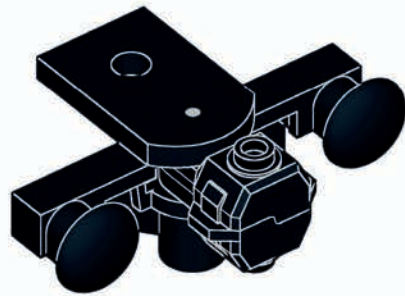
39



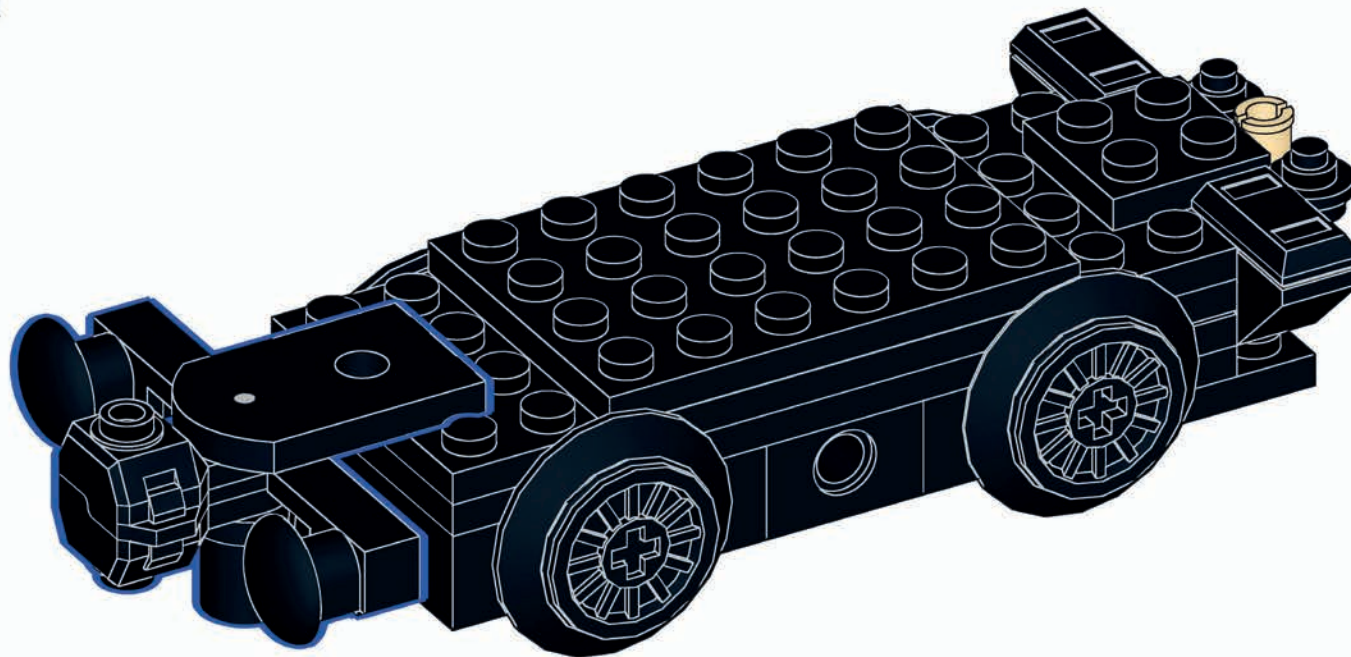
40



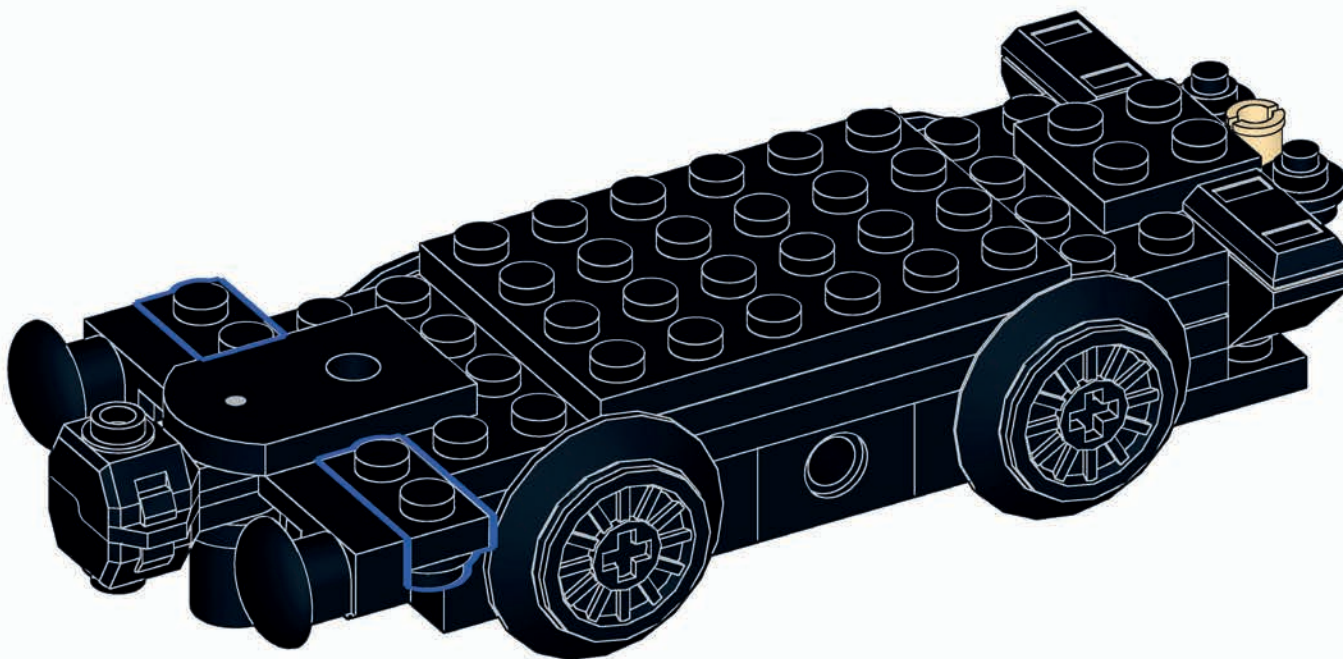
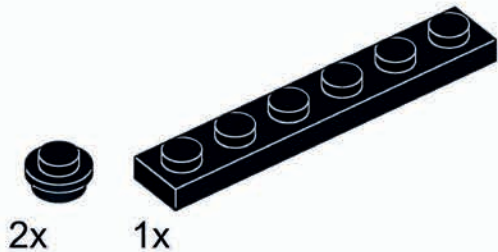
41



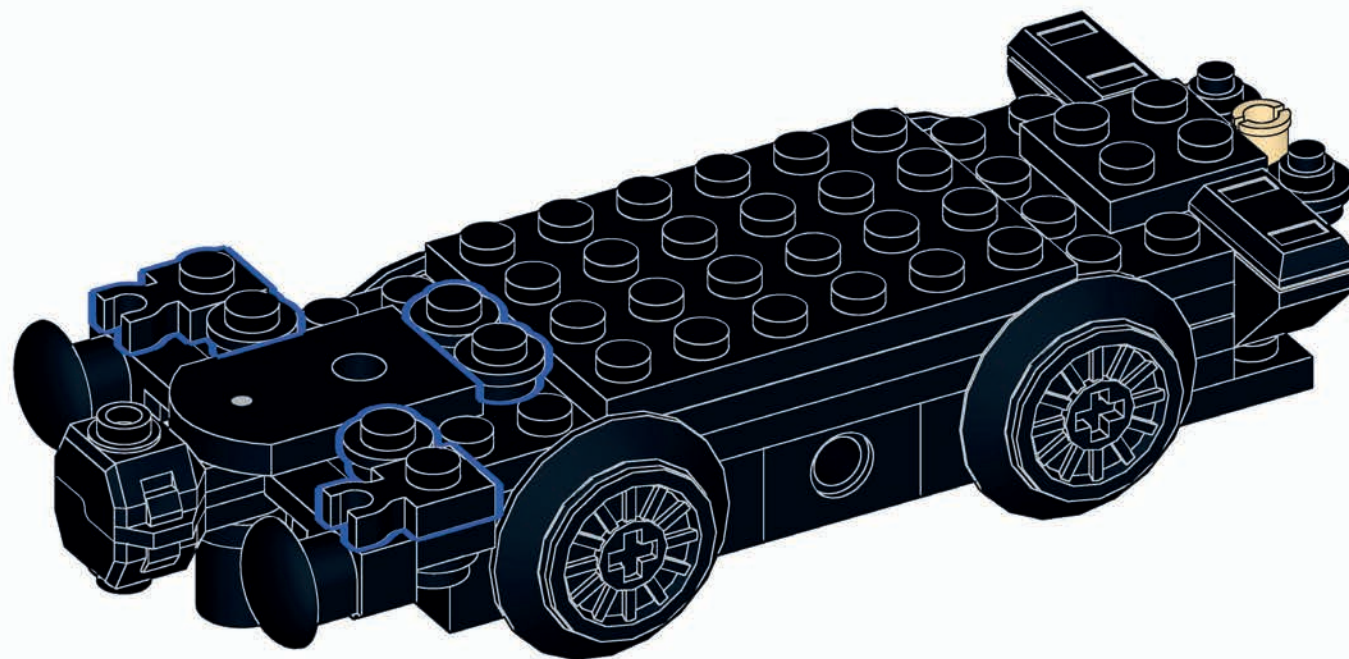
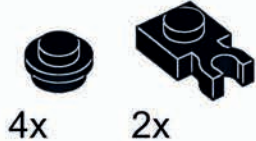
1x



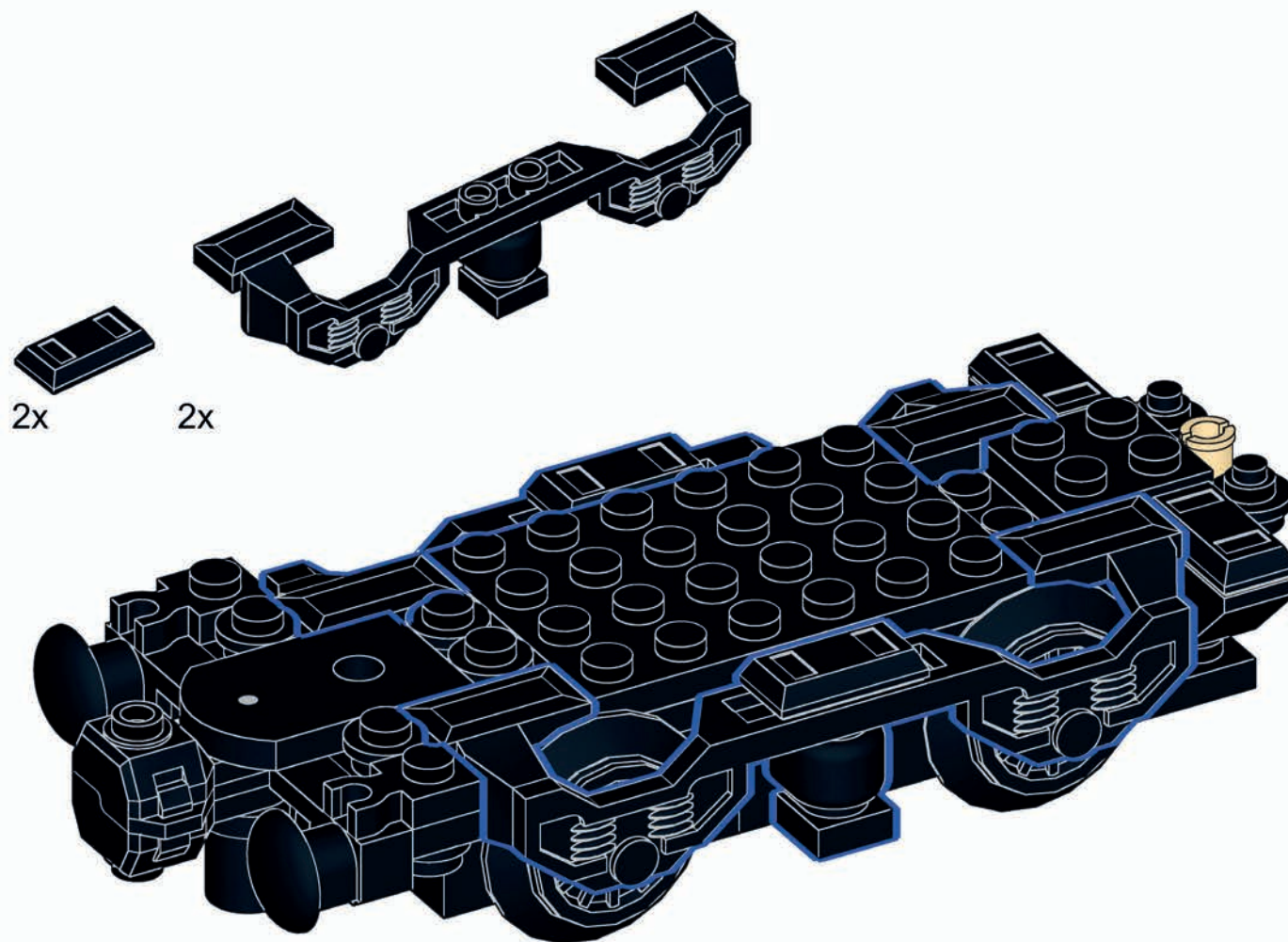
42



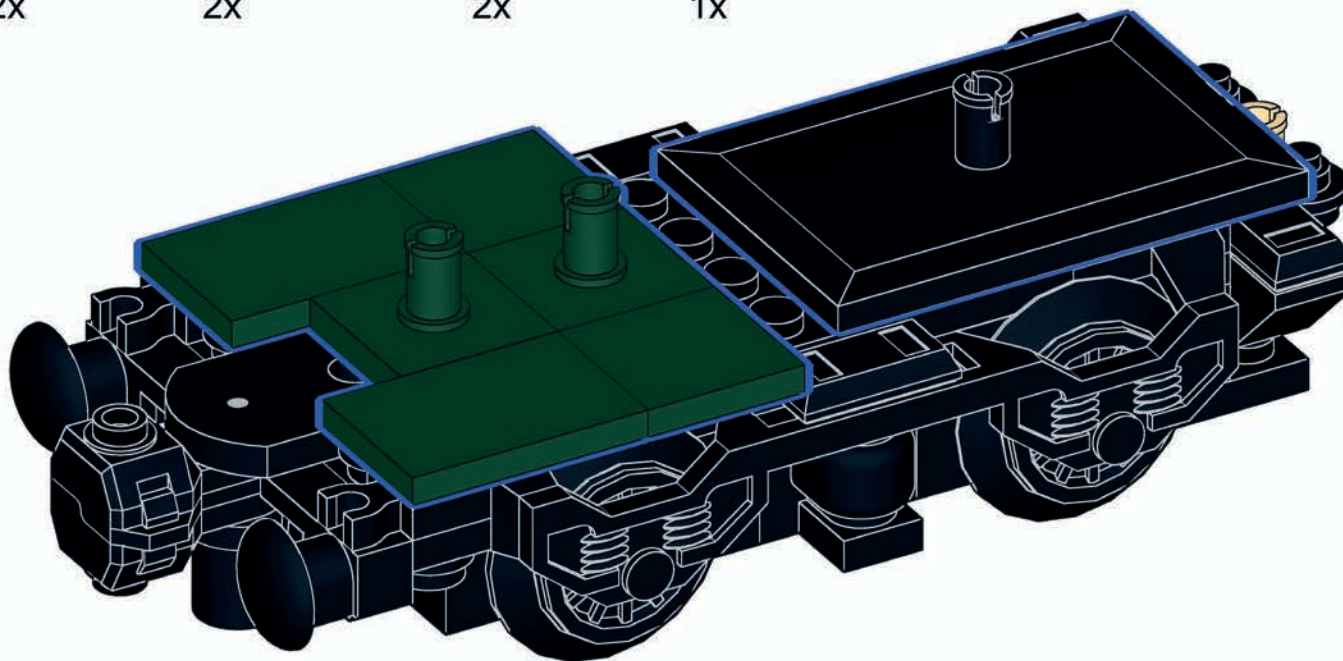
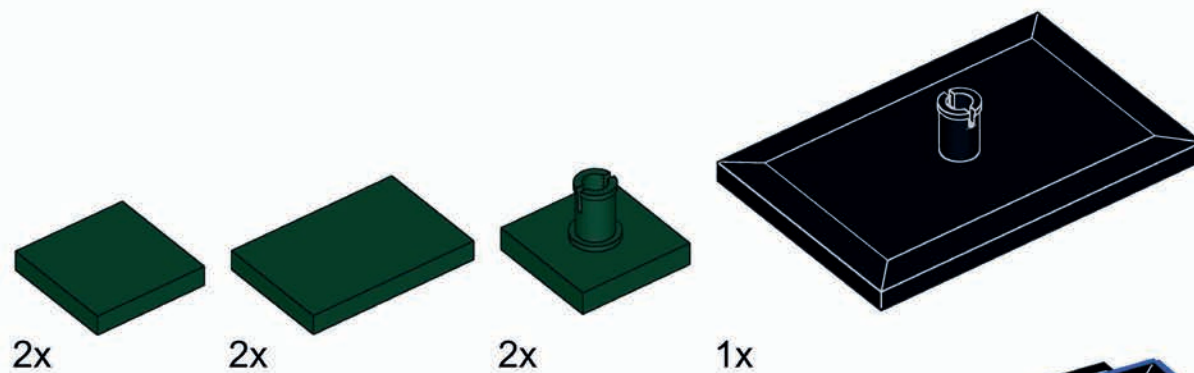
43



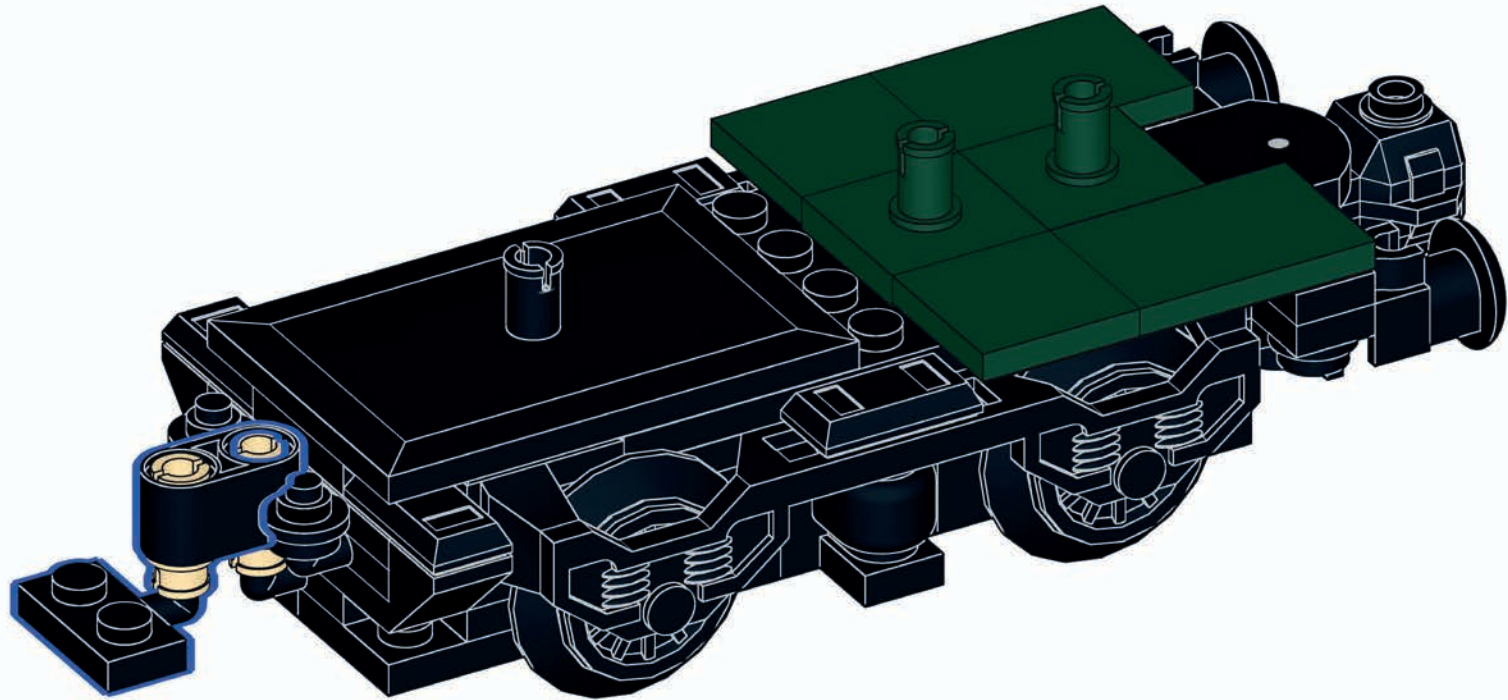
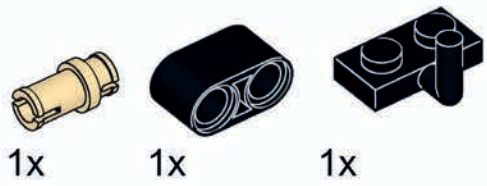
44



45



46



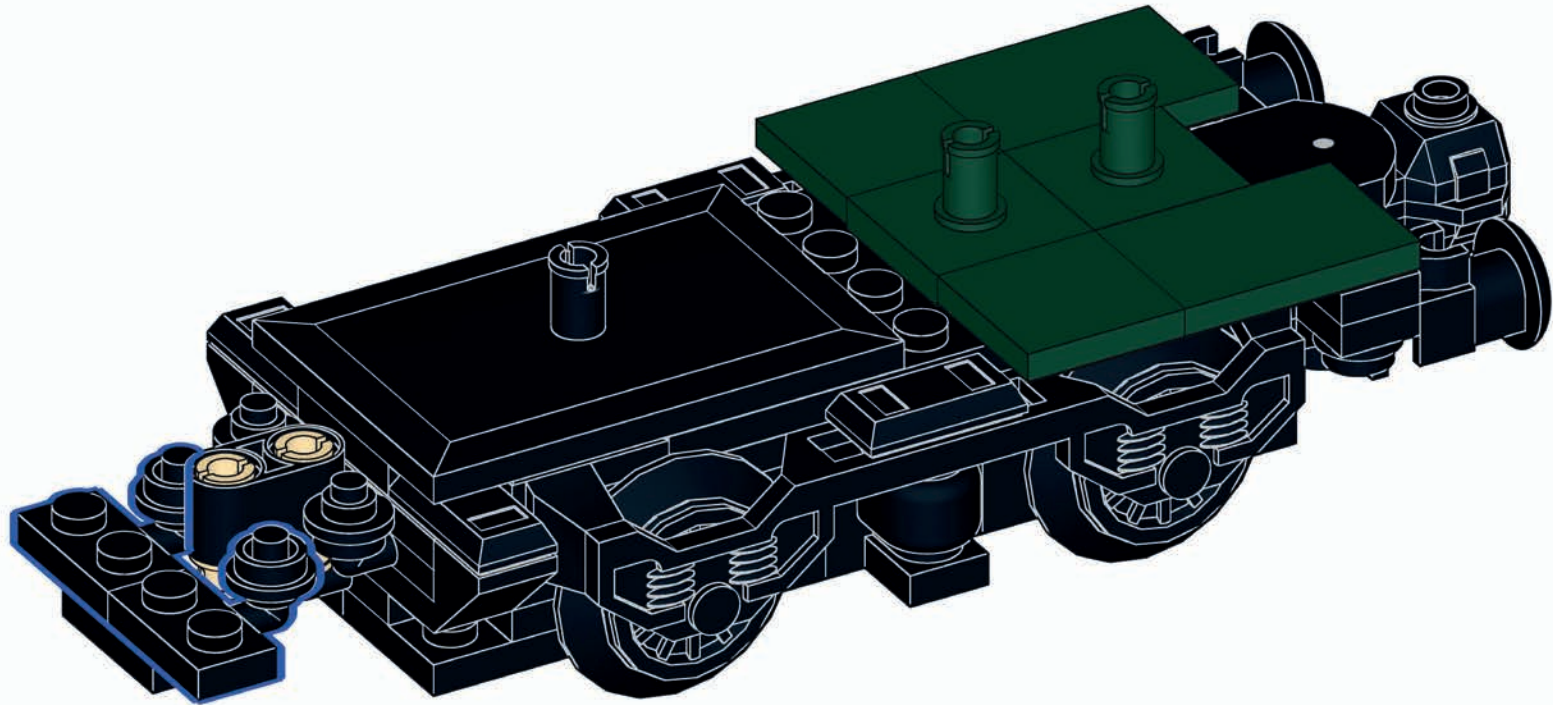
47



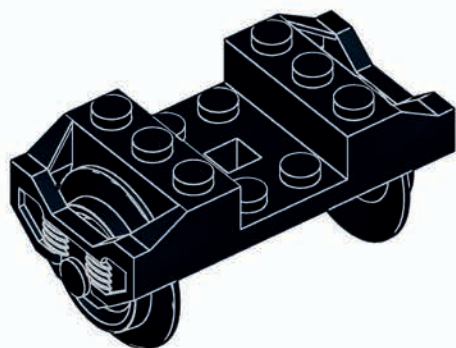
2x



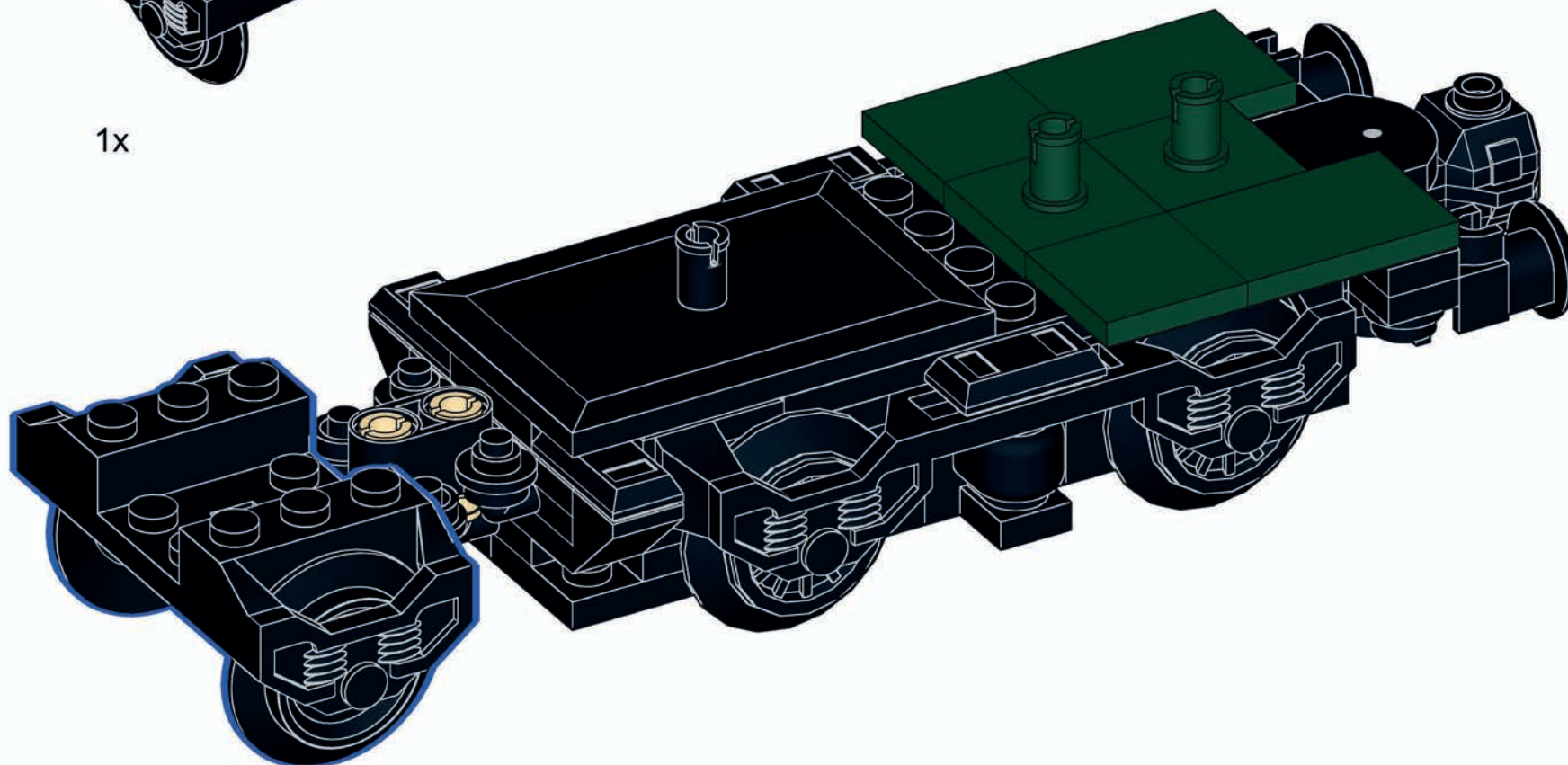
2x



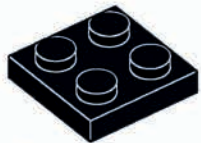
48



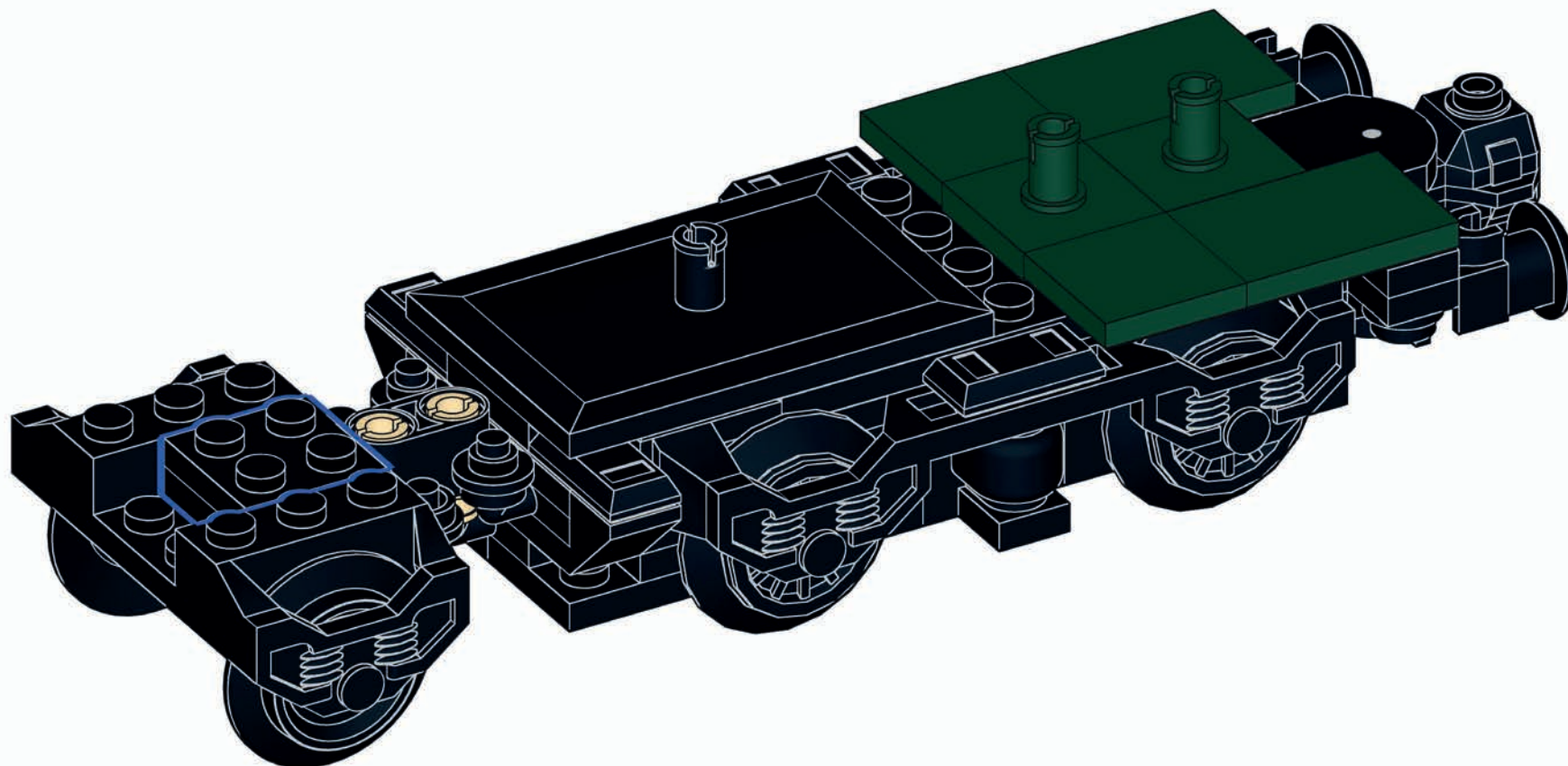
1x



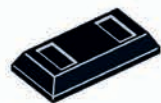
49



2x



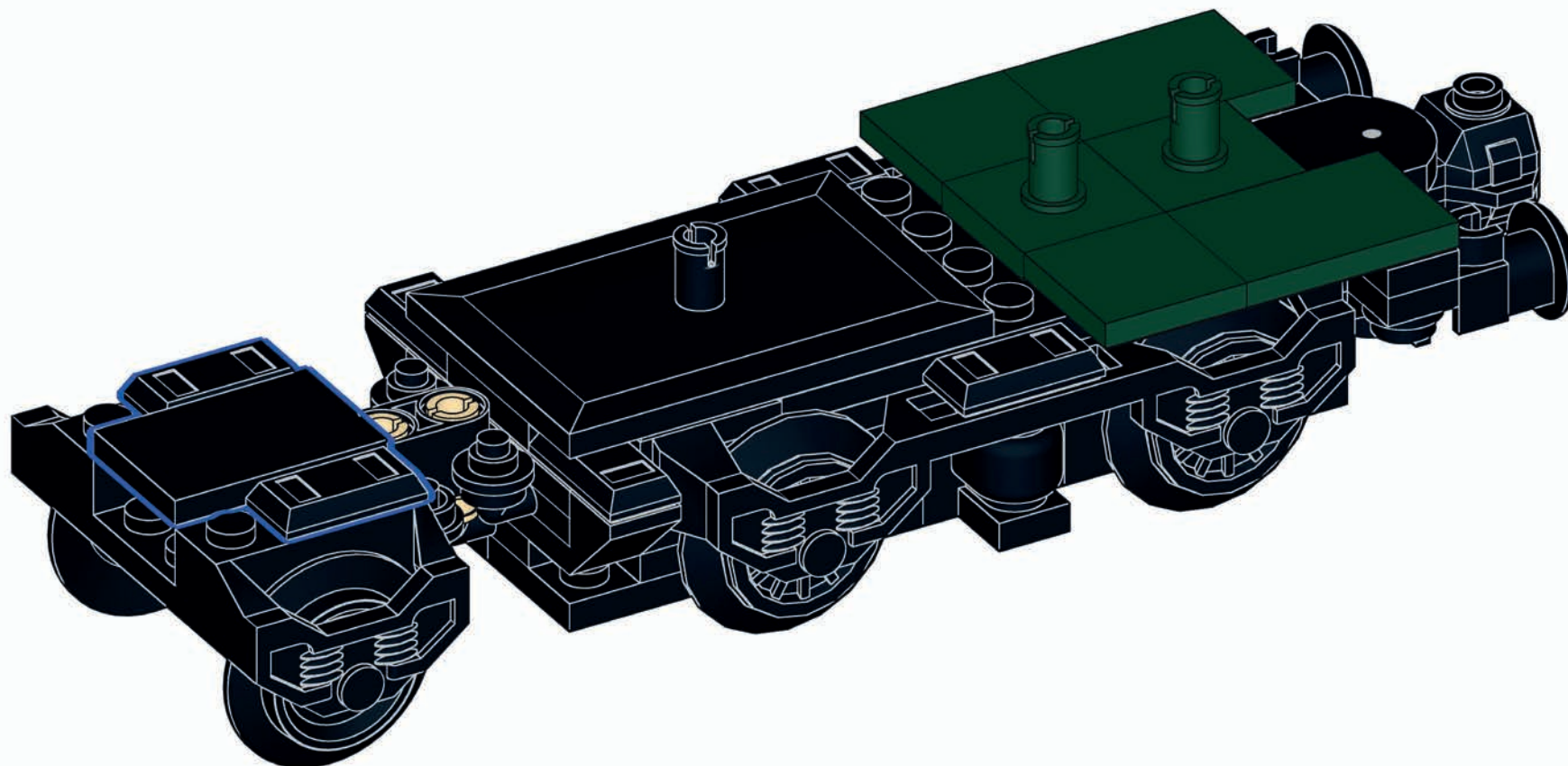
50



2x



1x

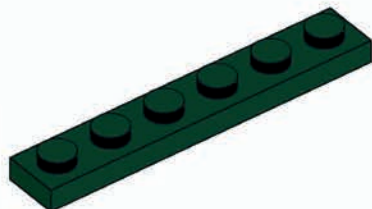


51

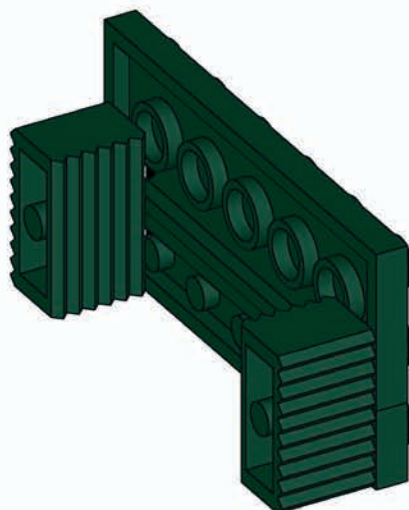
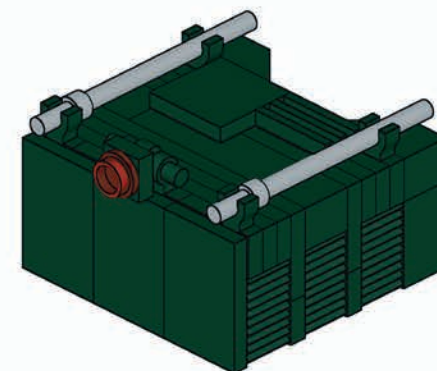
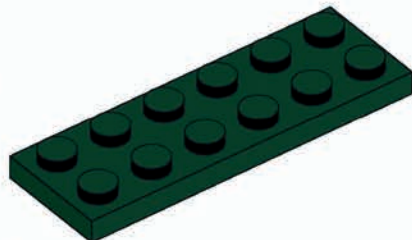
2x



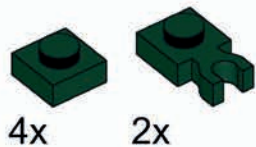
1x



1x

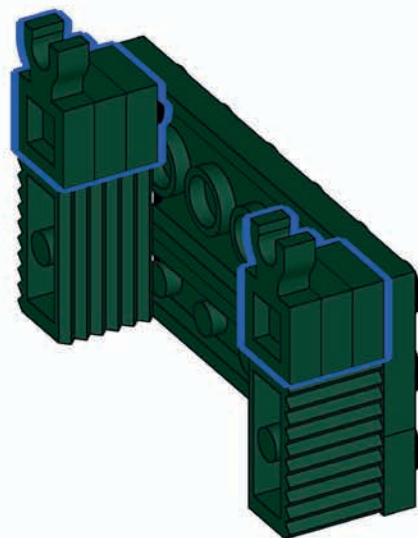


52

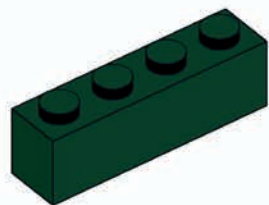


4x

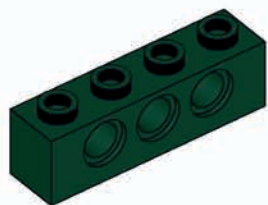
2x



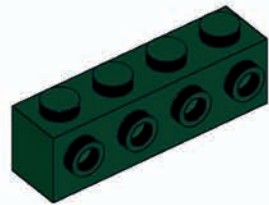
53



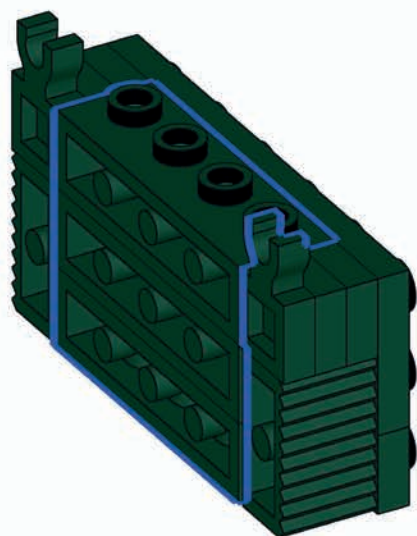
1x



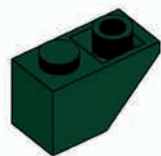
1x



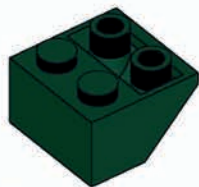
1x



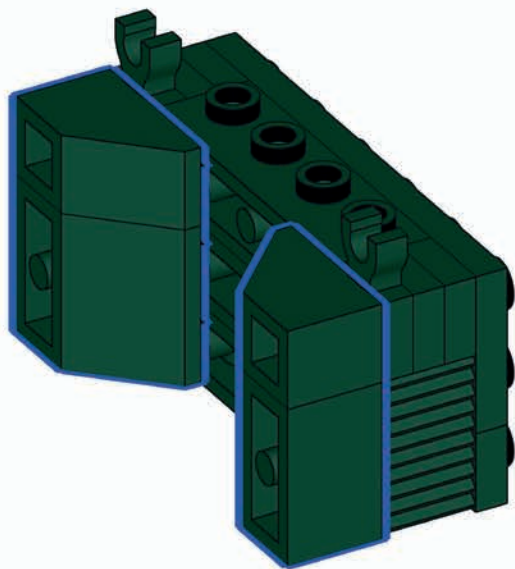
54



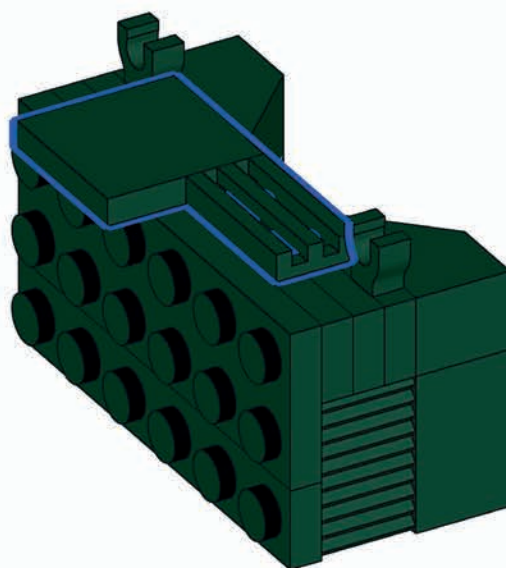
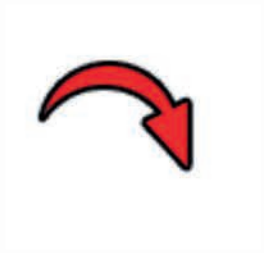
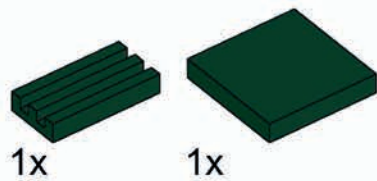
2x



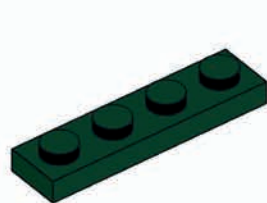
2x



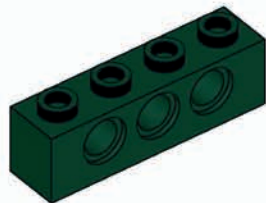
55



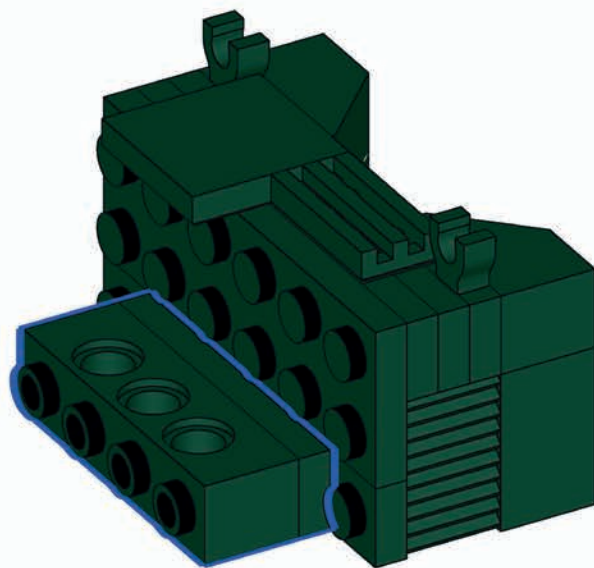
56



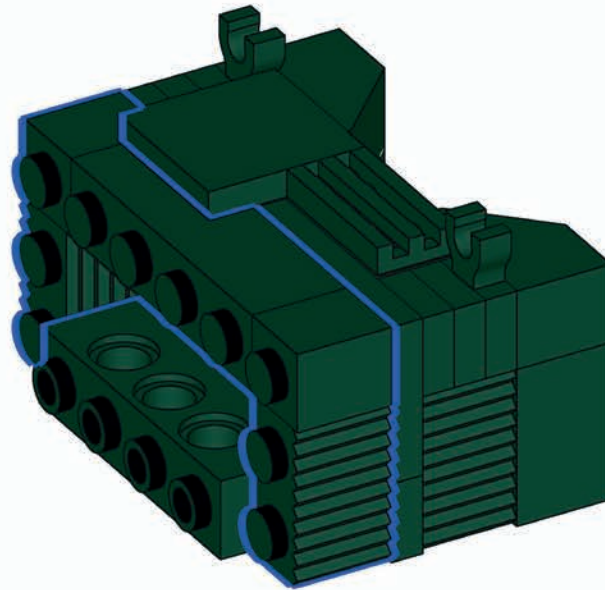
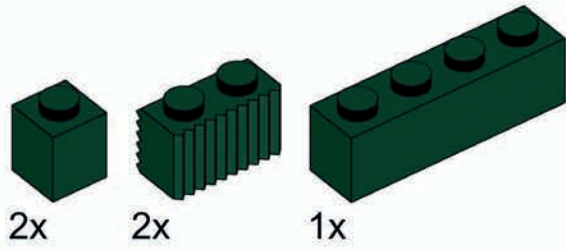
1x



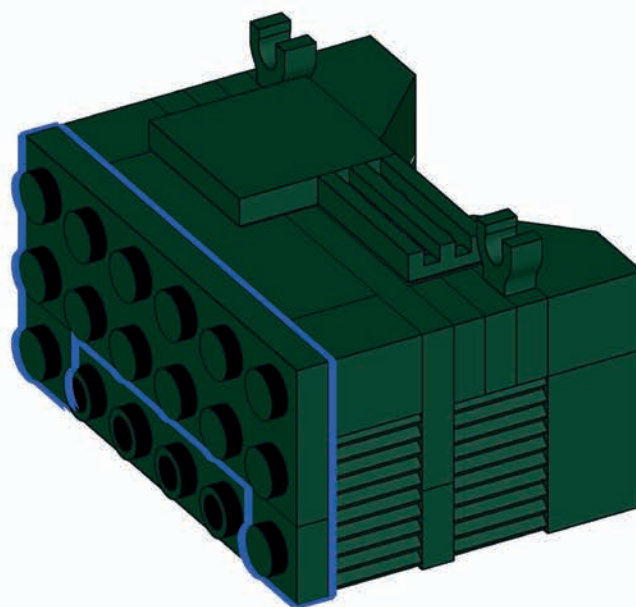
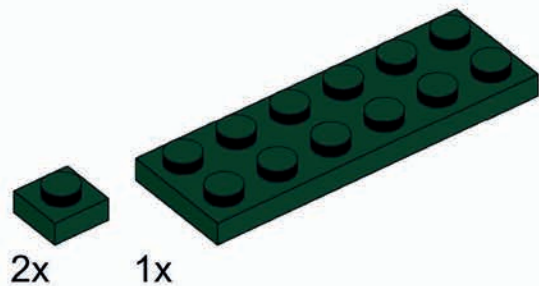
1x



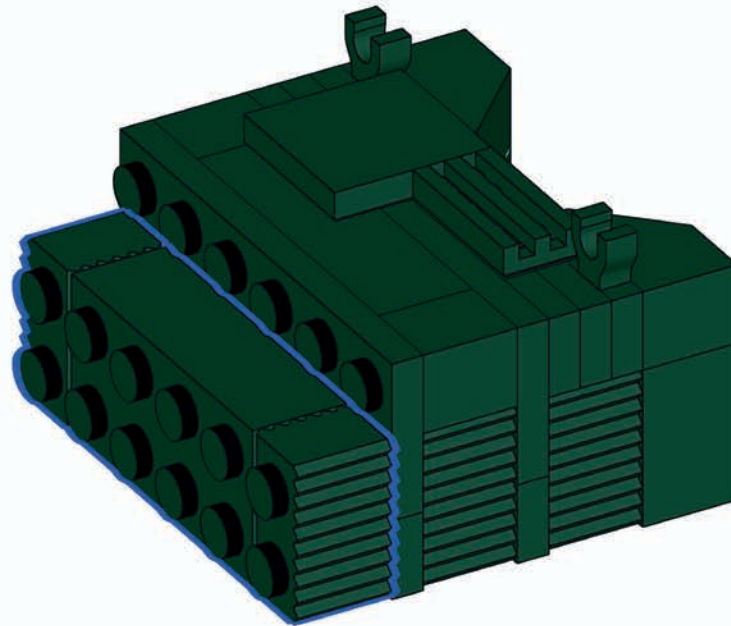
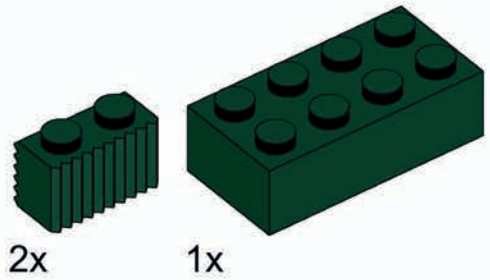
57



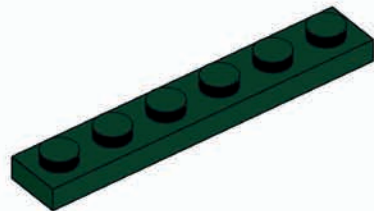
58



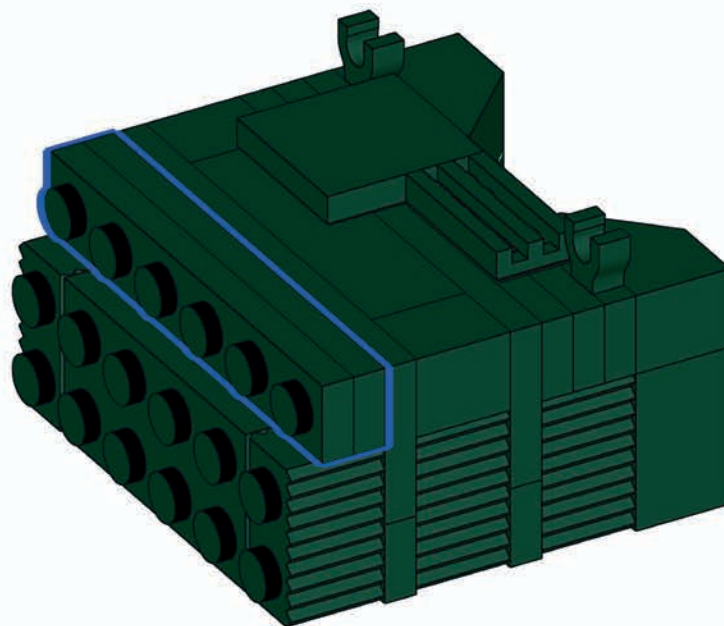
59



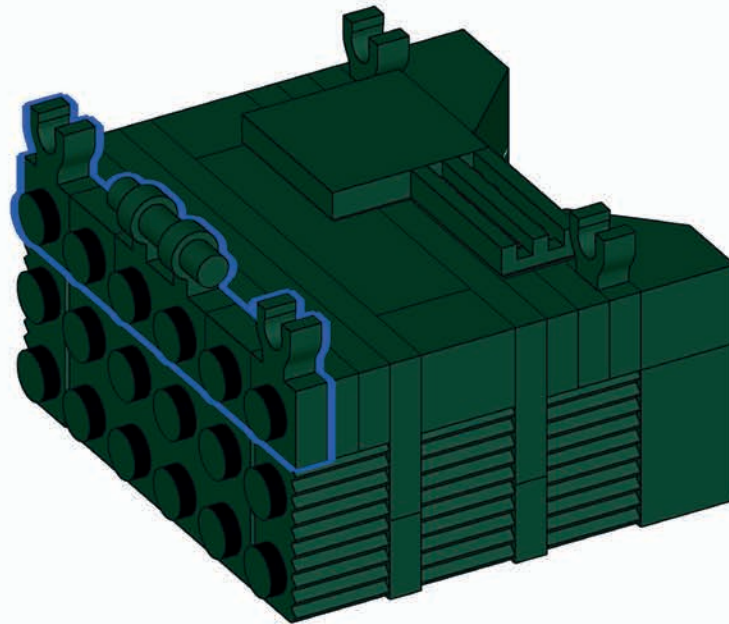
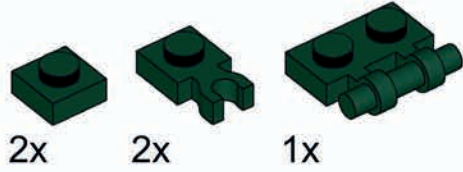
60



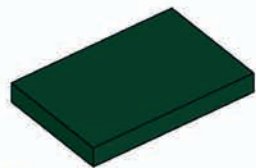
2x



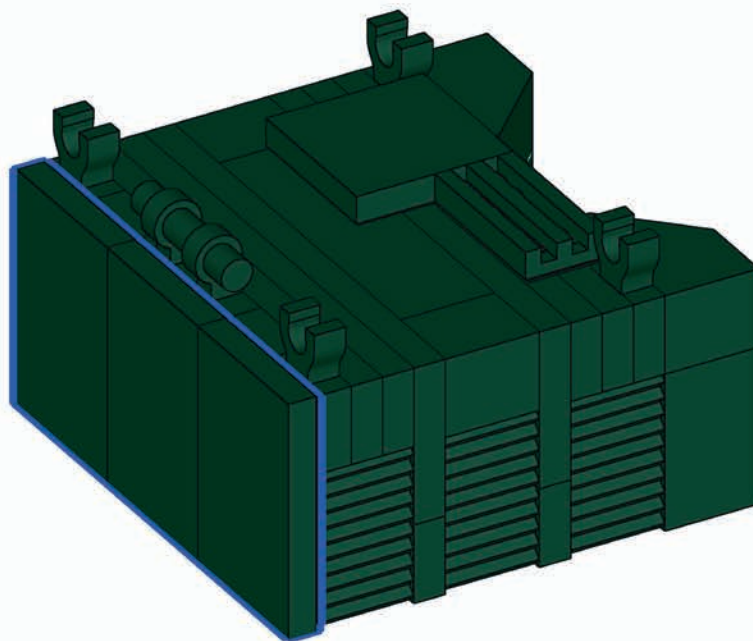
61



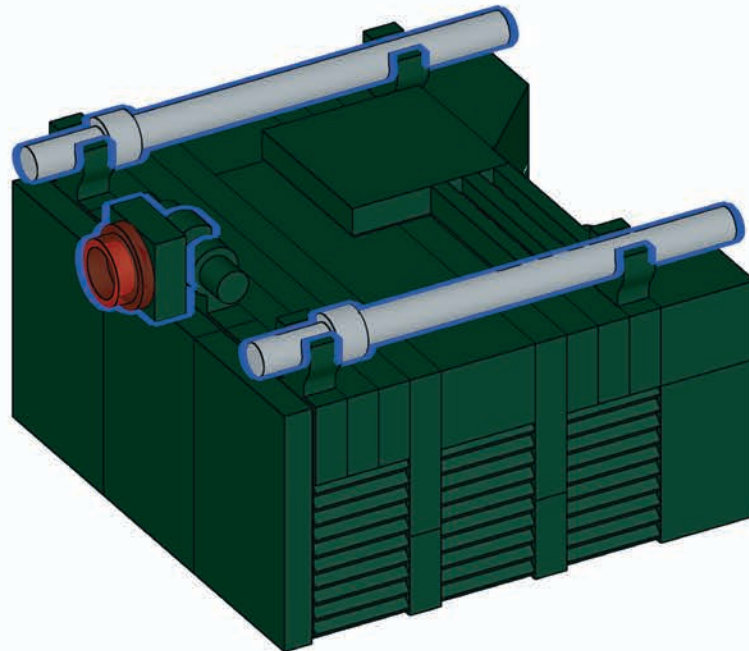
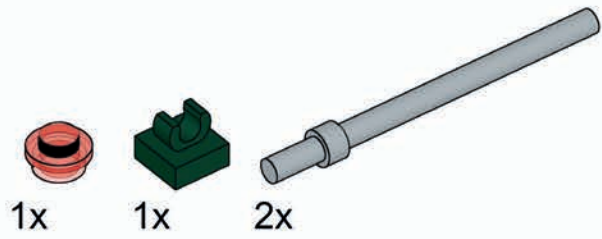
62



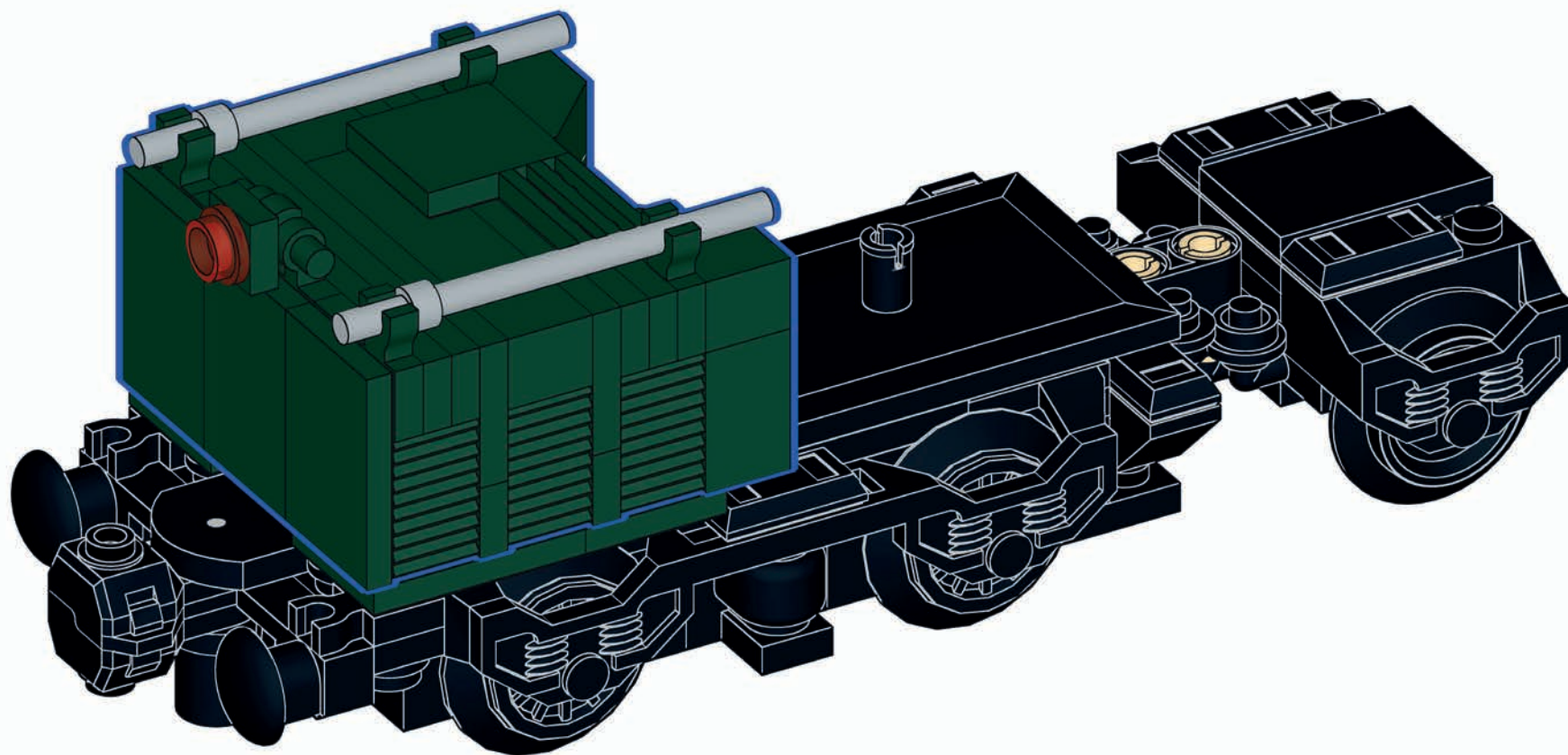
3x



63



64



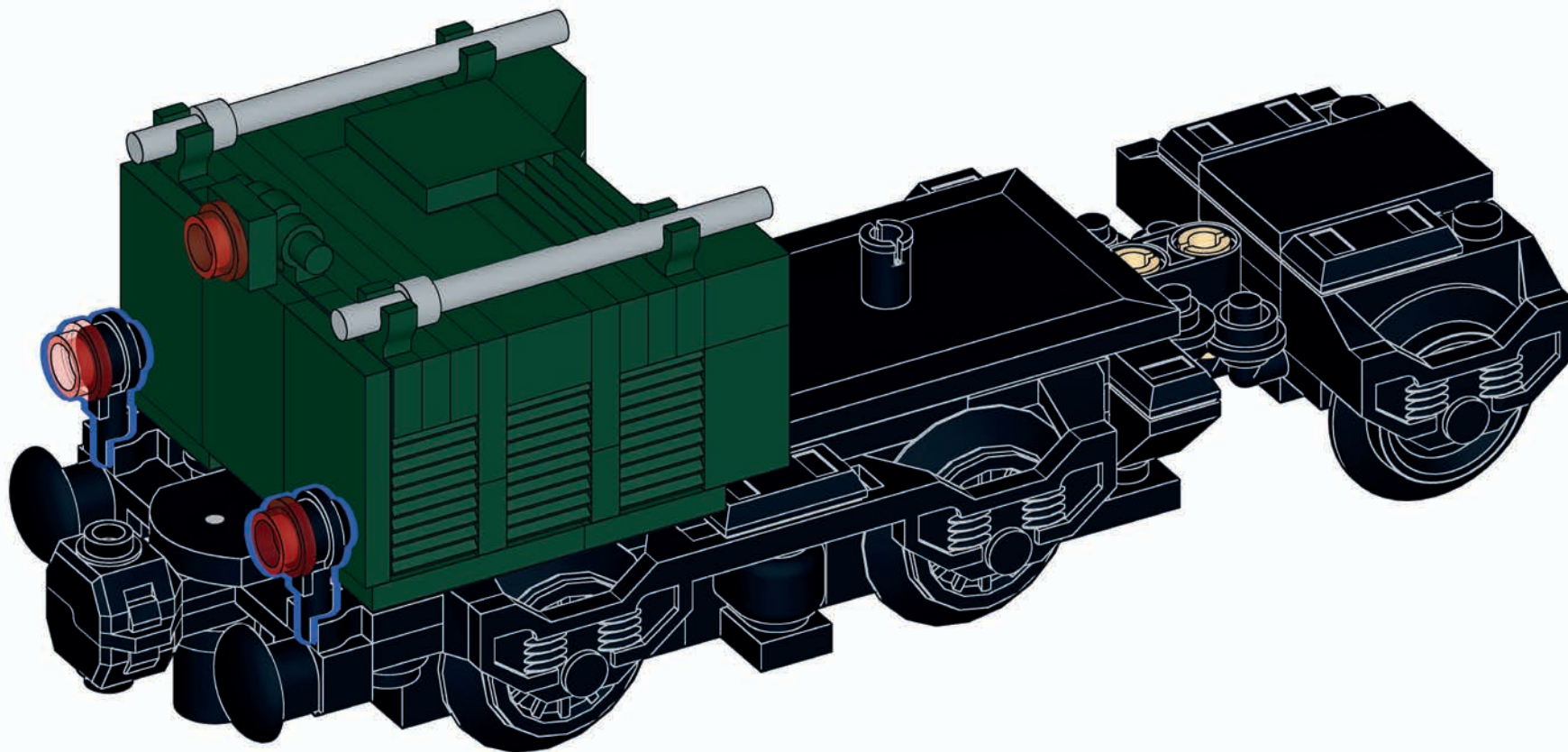
65



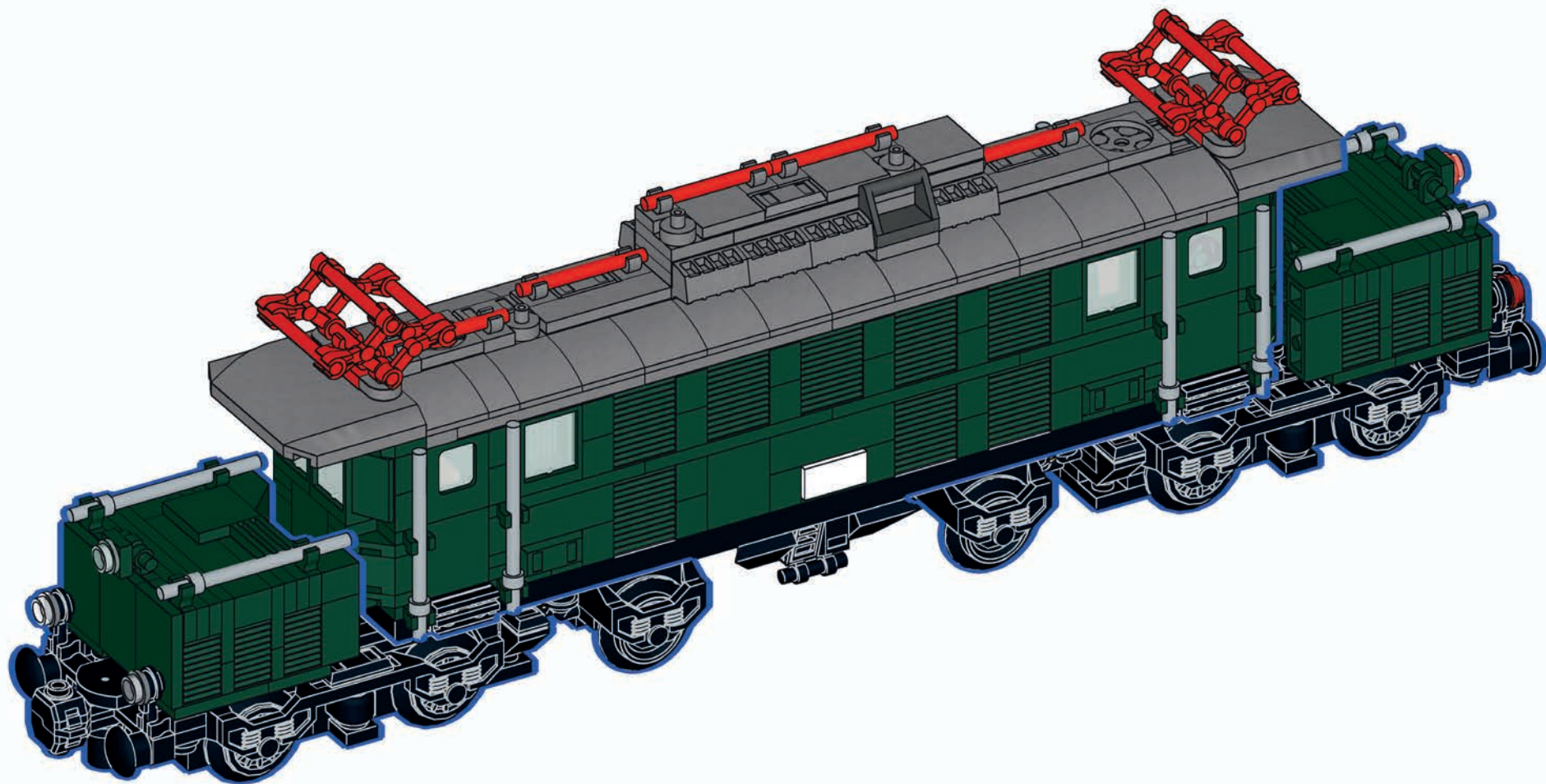
2x



2x



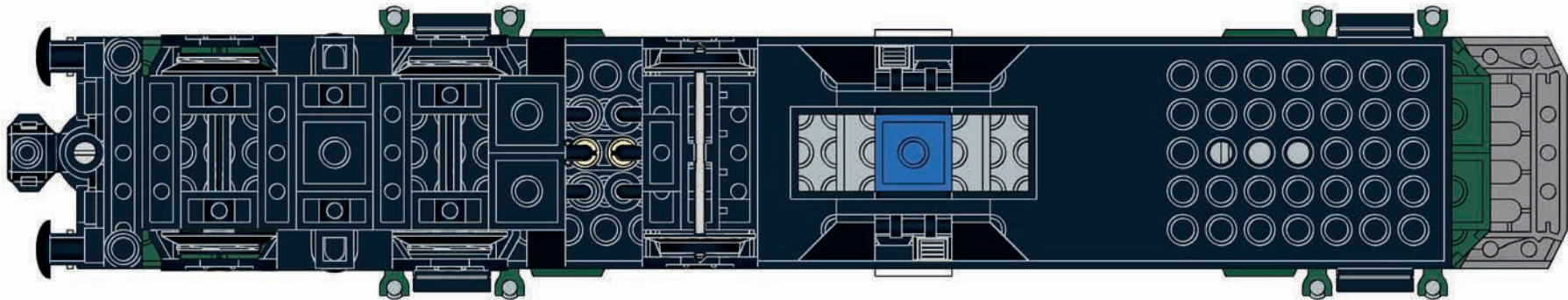
66



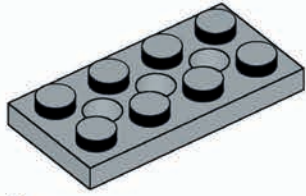
1

 Train BR 194 / Alternate bogie for motorization

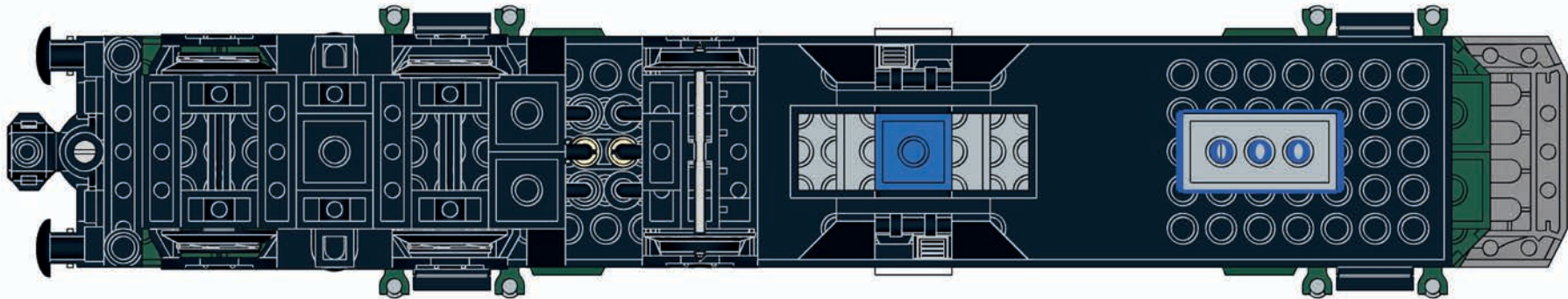
 Lokomotive BR 194 / Alternatives Drehgestell für Motorisierung



2



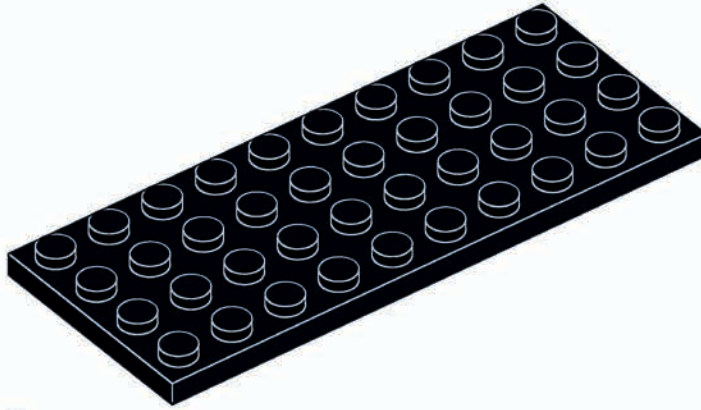
1x



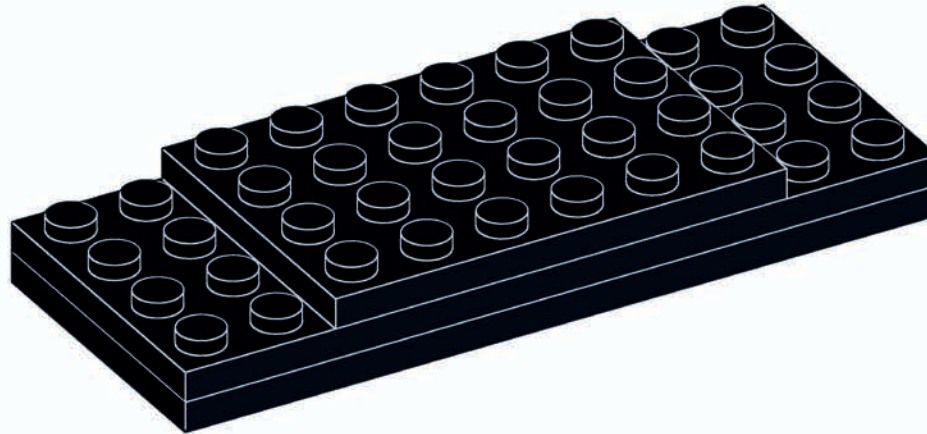
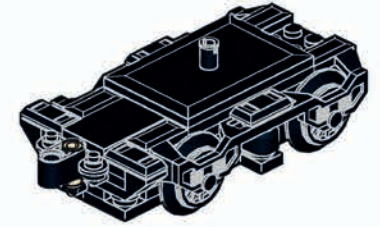
3



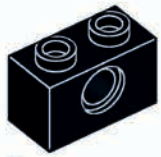
1x



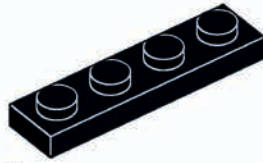
2x



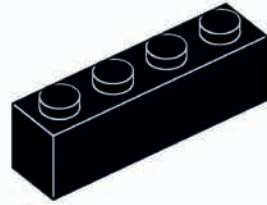
4



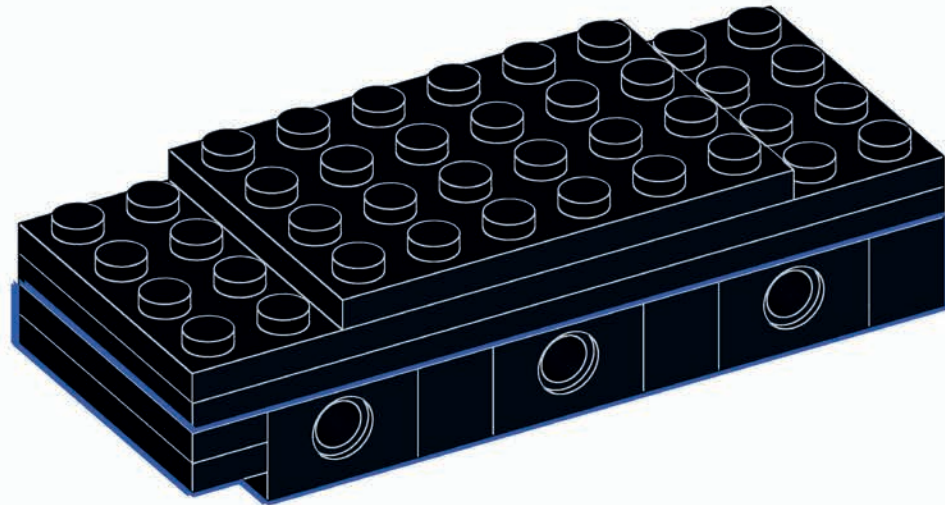
6x



2x



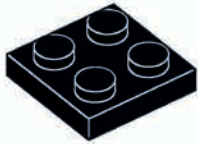
3x



5



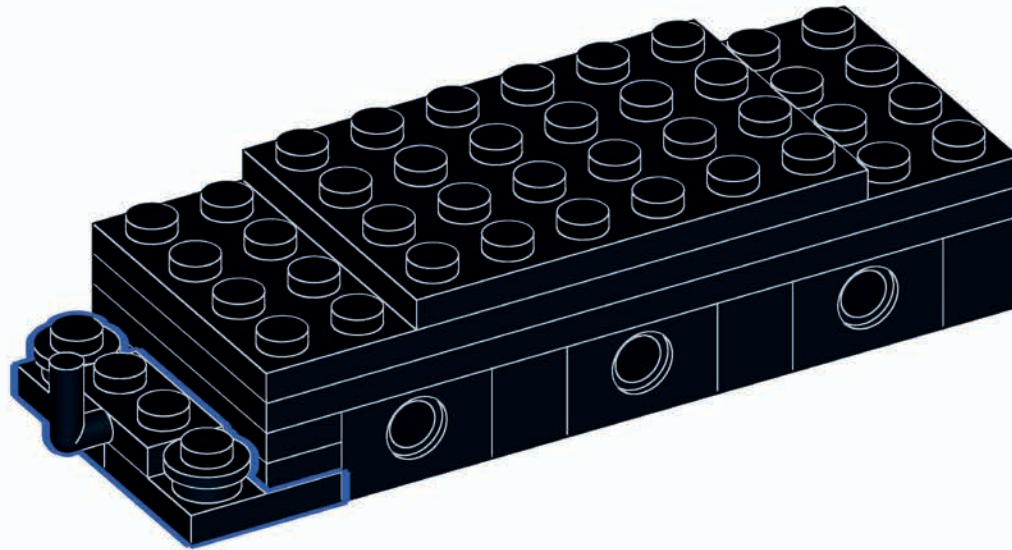
2x



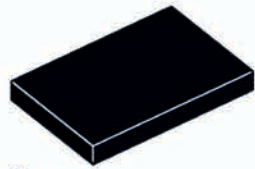
2x



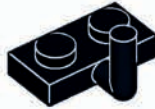
1x



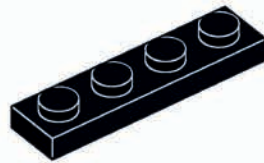
6



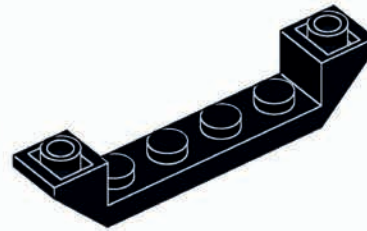
1x



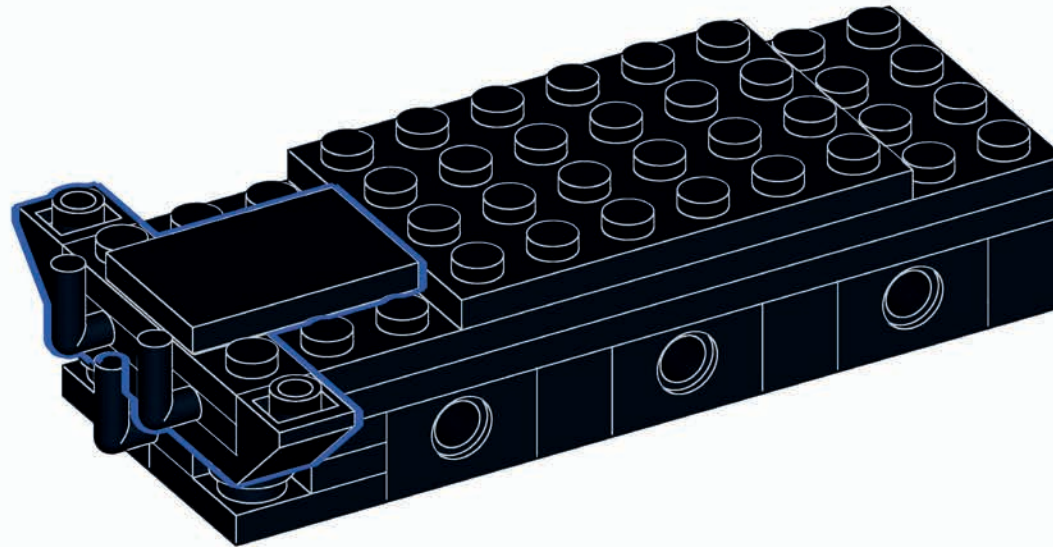
2x



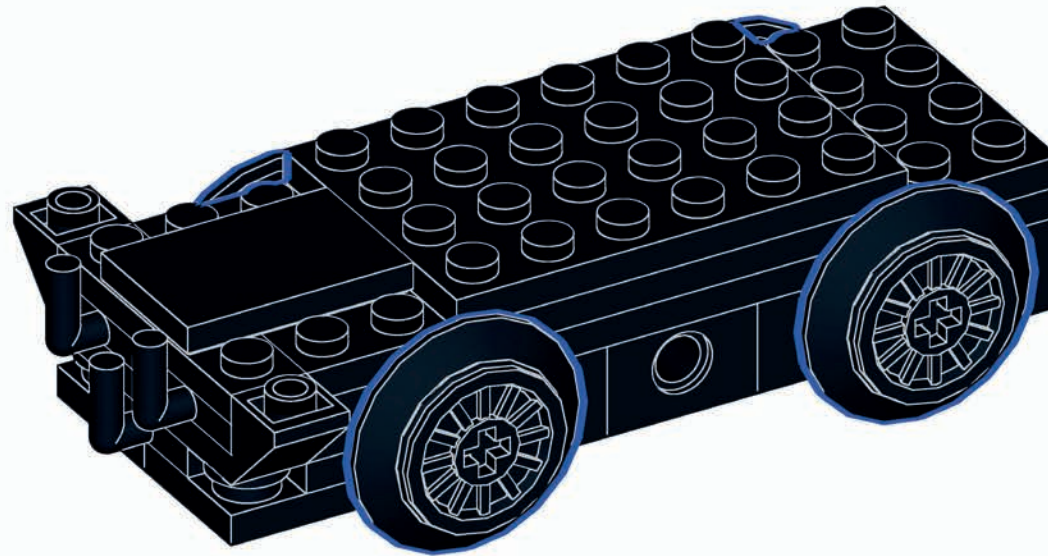
1x



1x



7



8



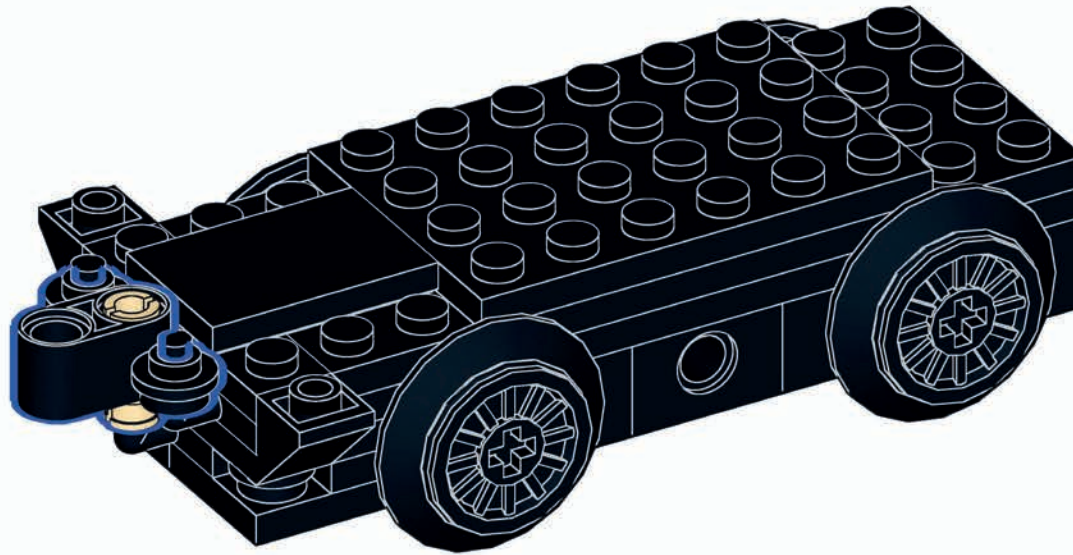
2x



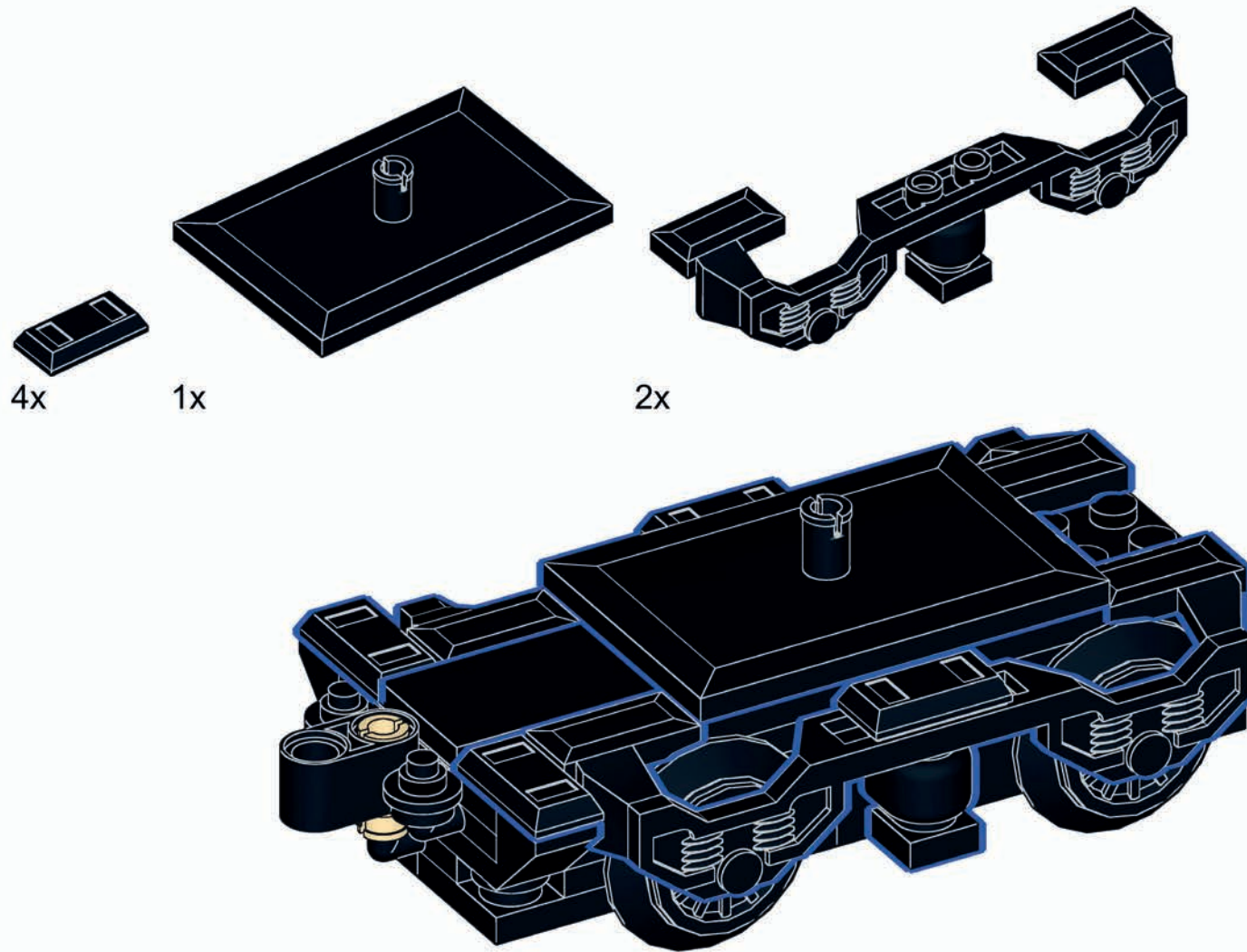
1x



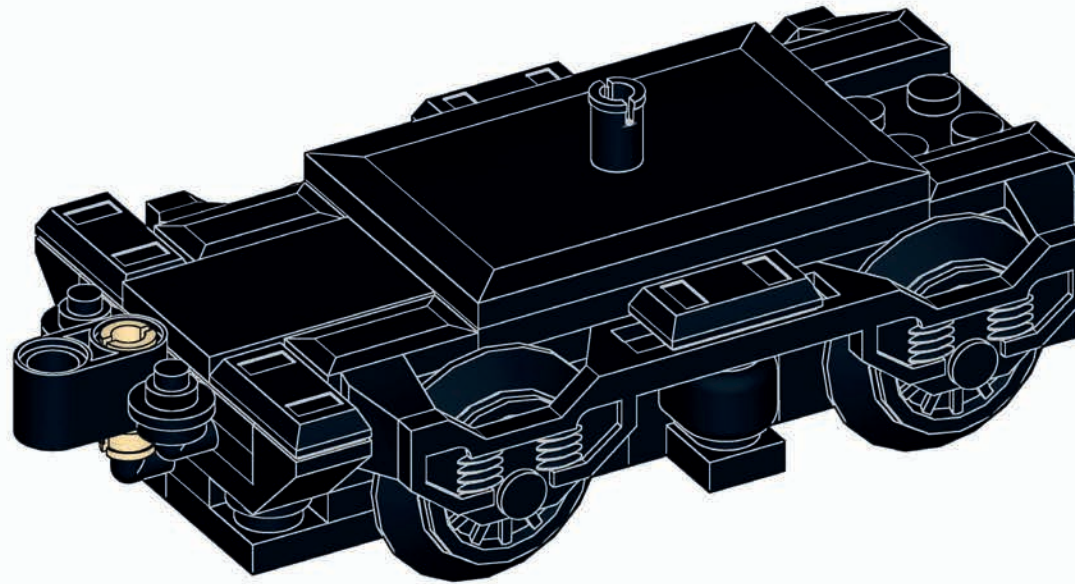
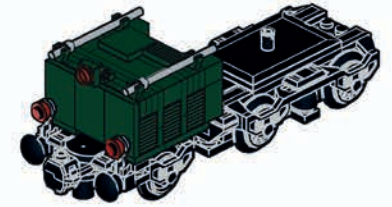
1x



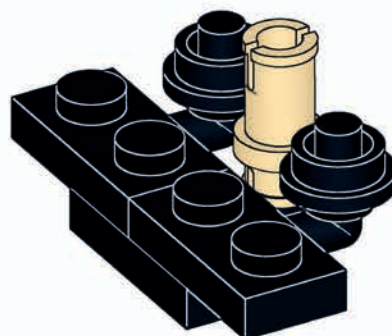
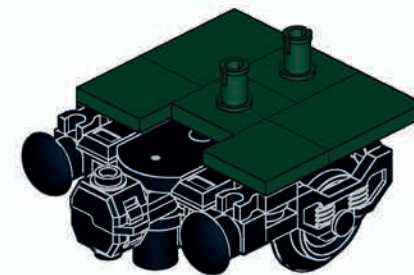
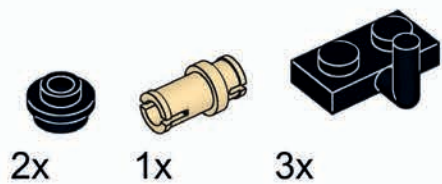
9



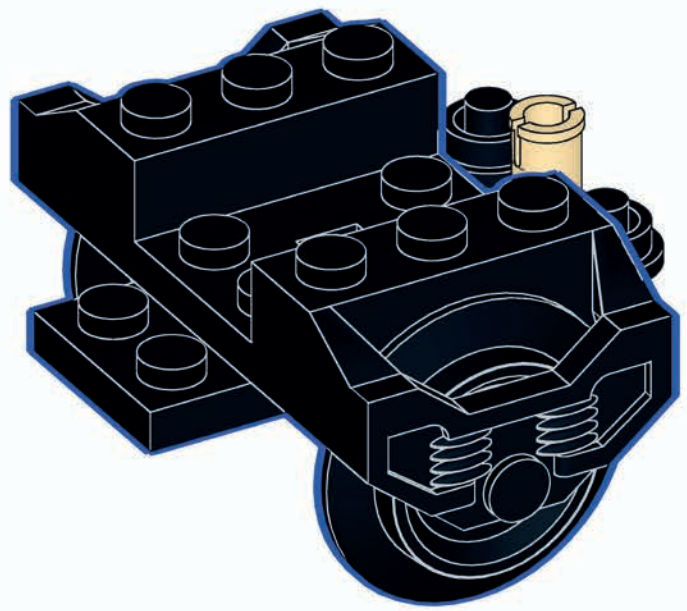
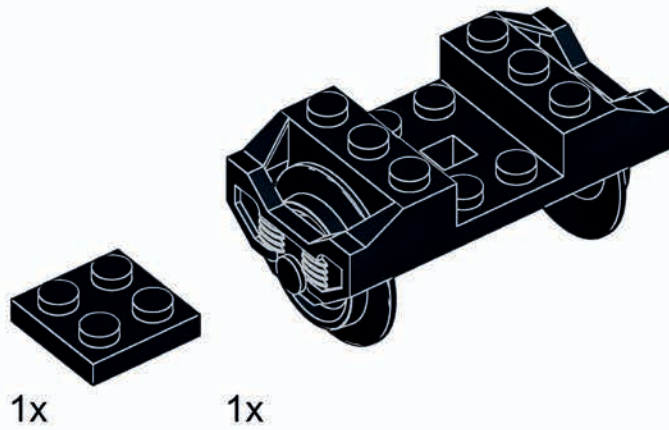
10



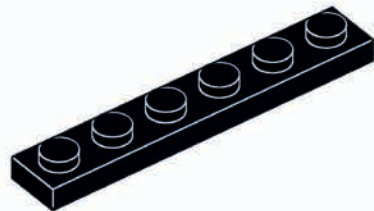
11



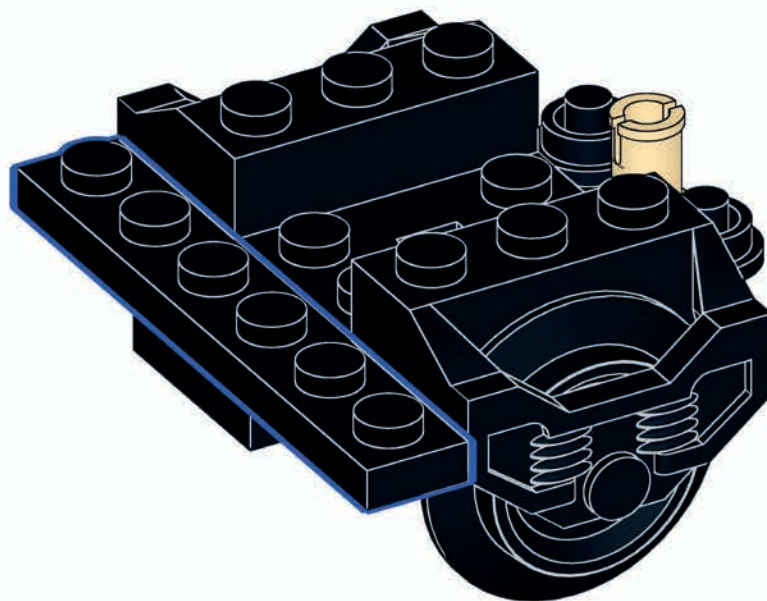
12



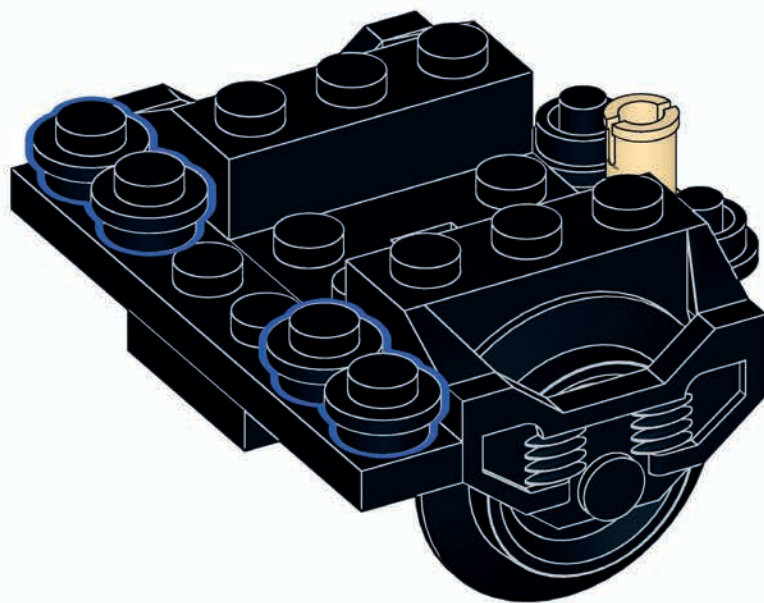
13



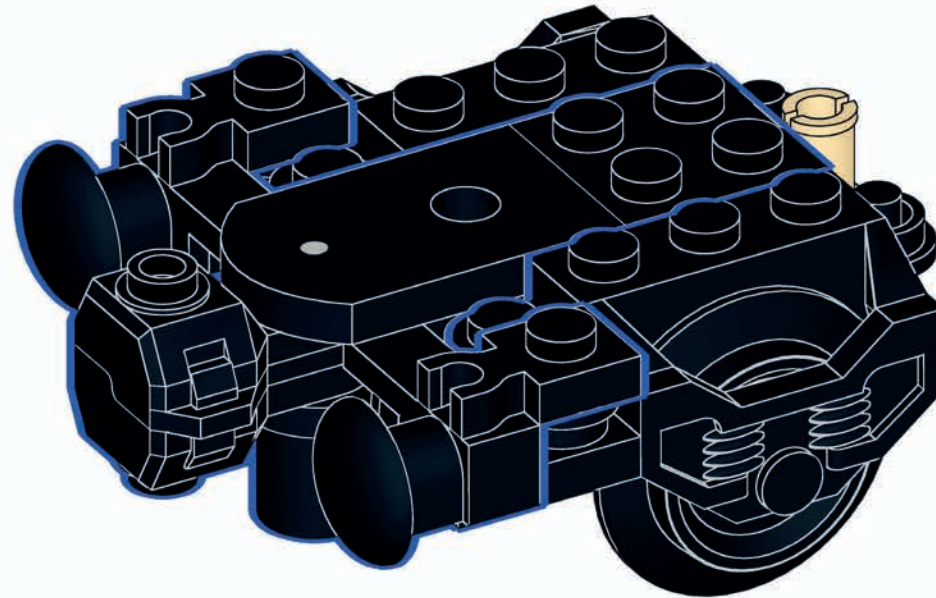
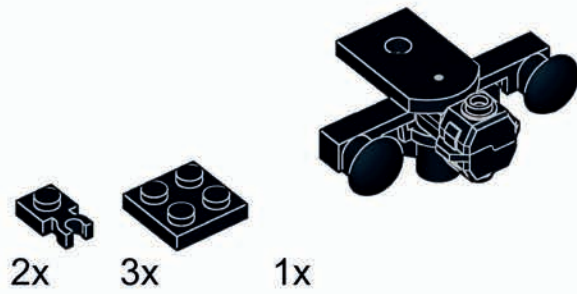
1x



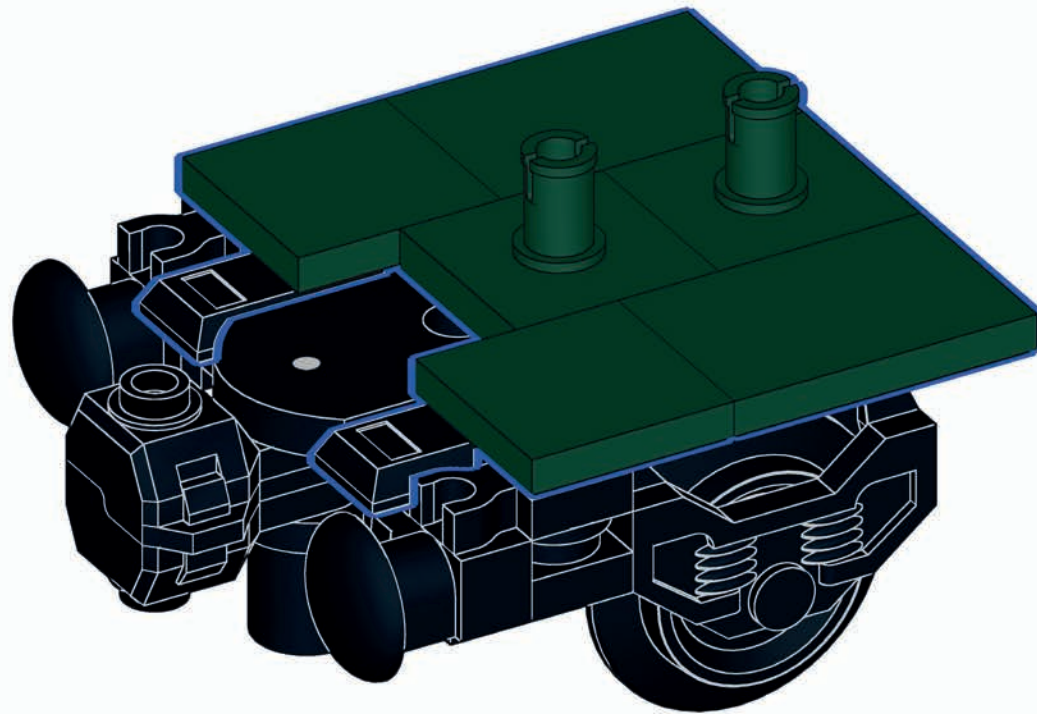
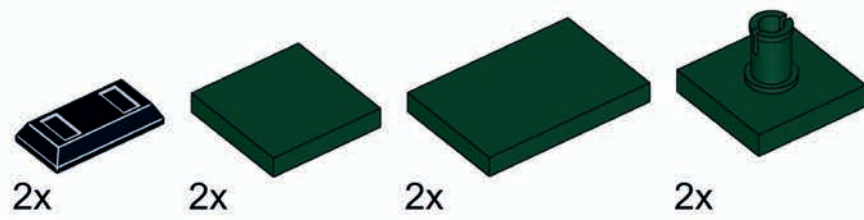
14



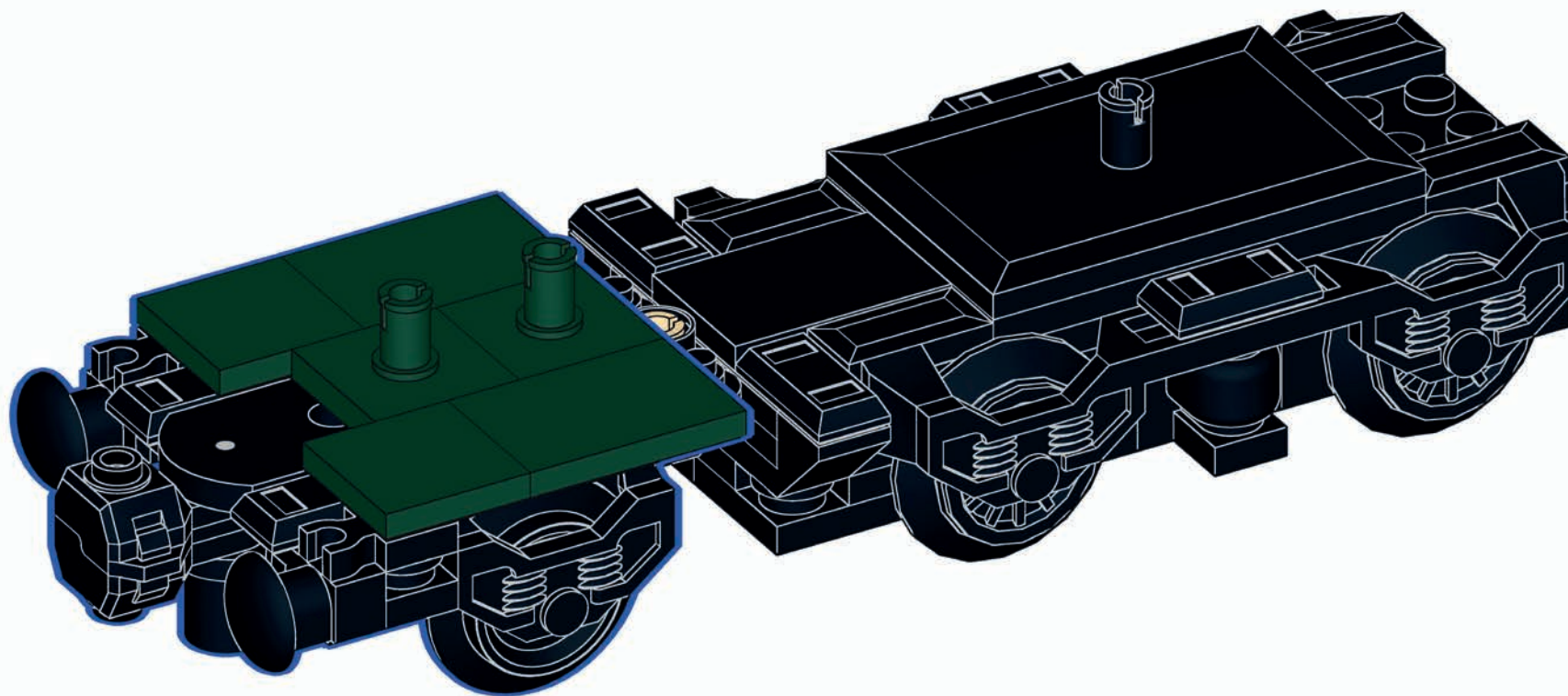
15



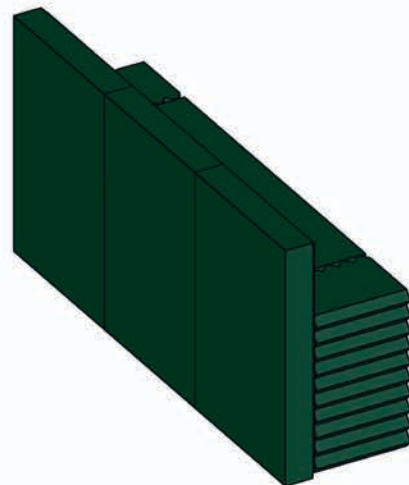
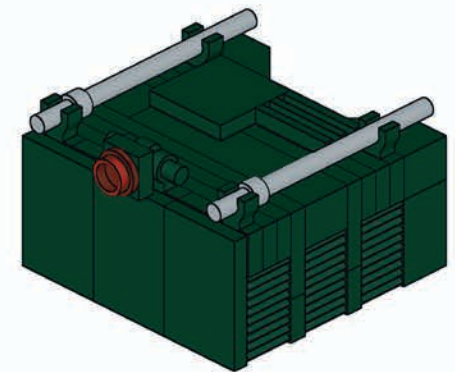
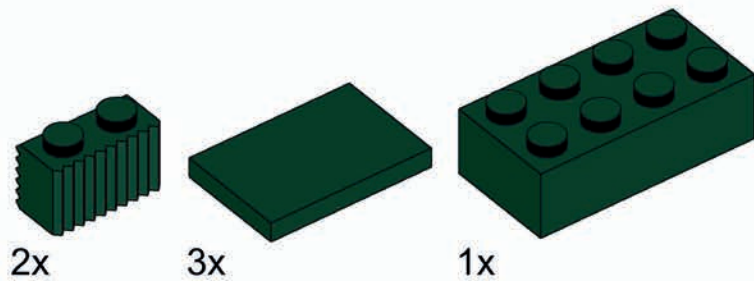
16



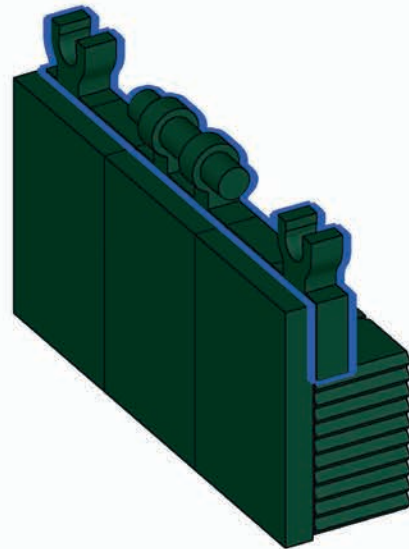
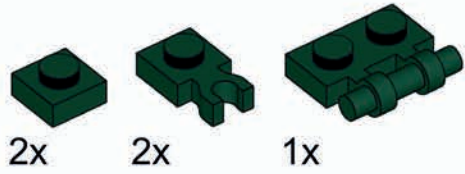
17



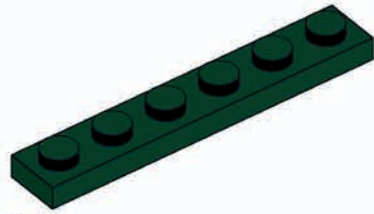
18



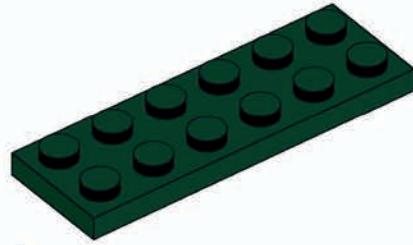
19



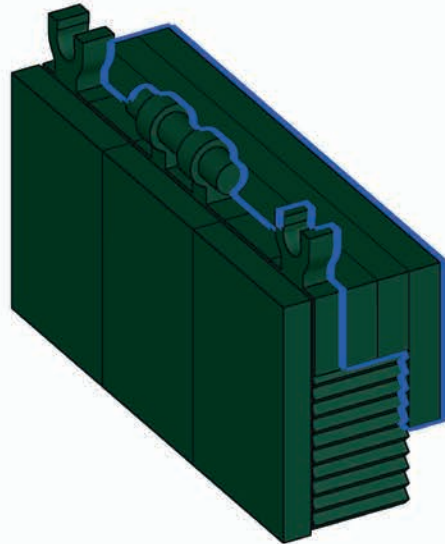
20



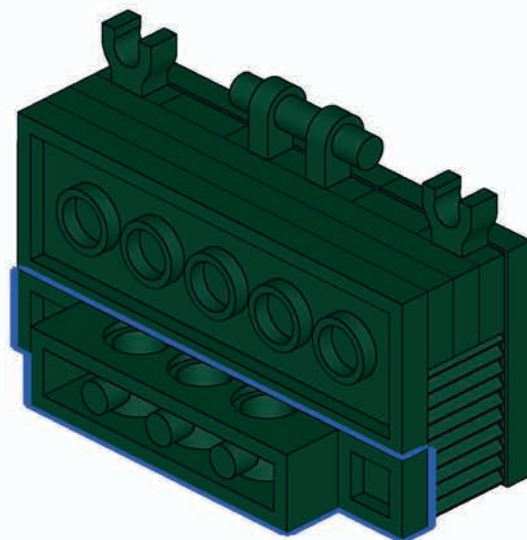
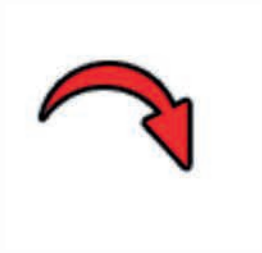
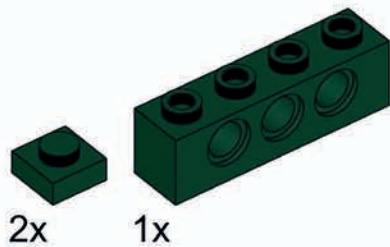
2x



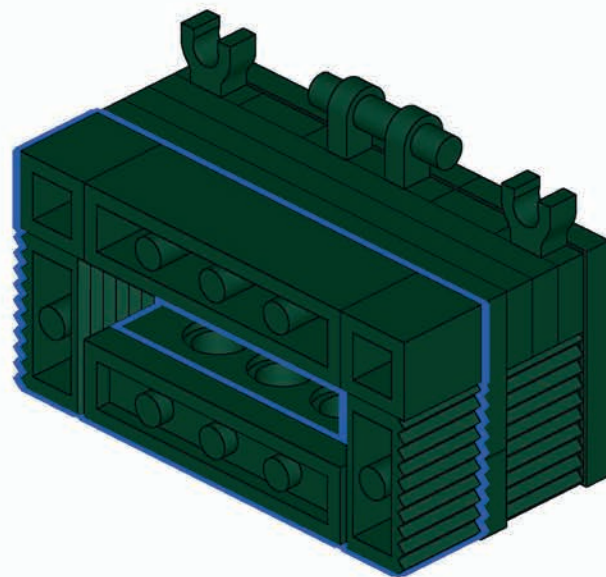
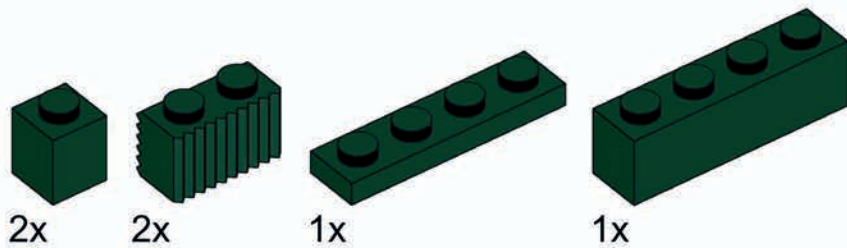
1x



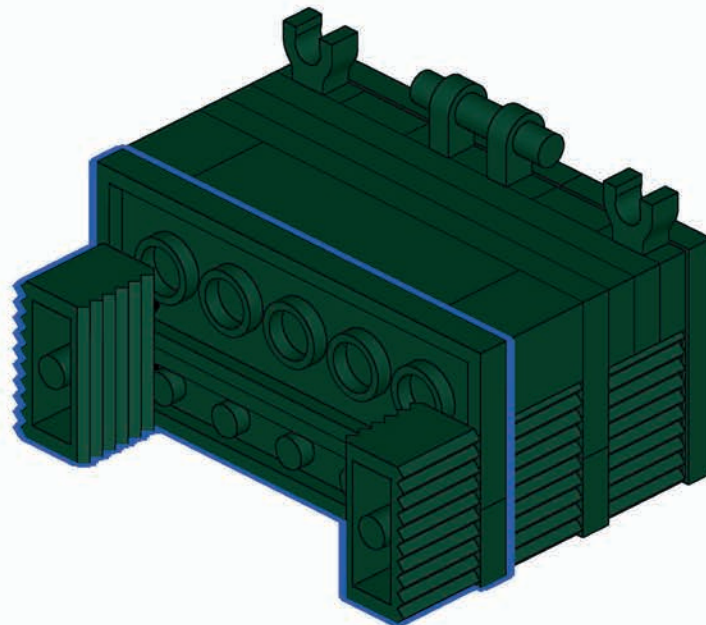
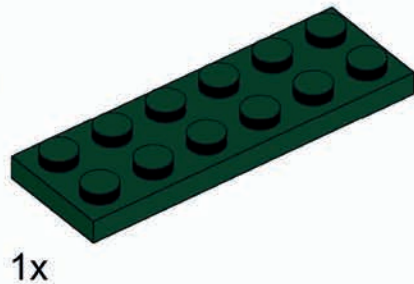
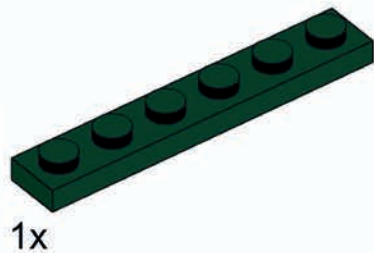
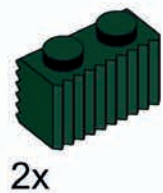
21



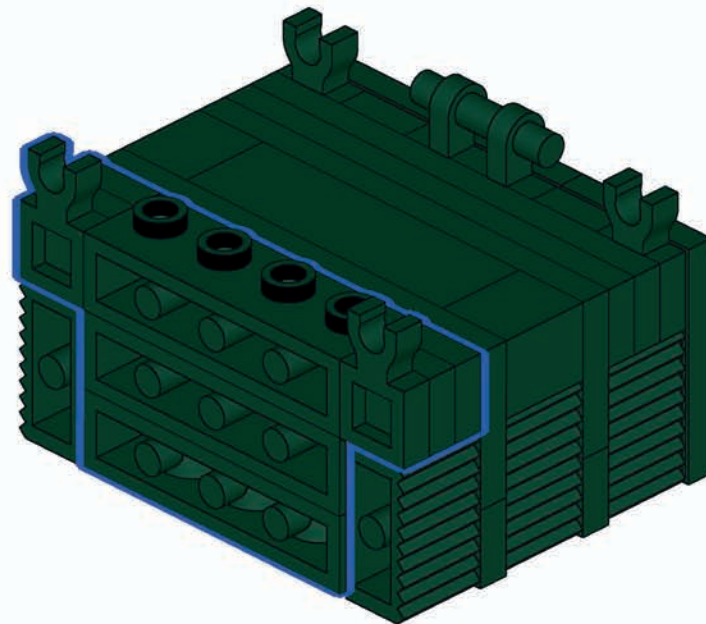
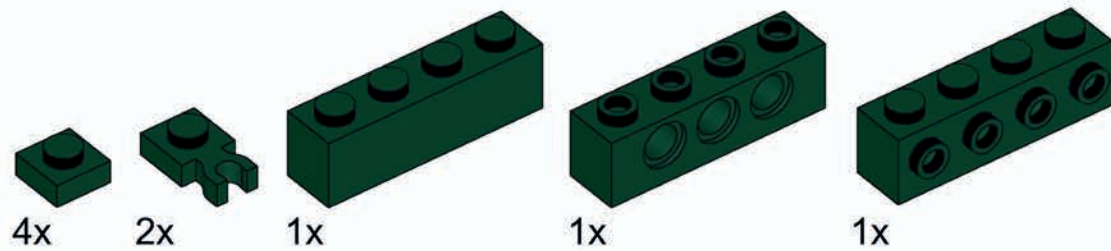
22



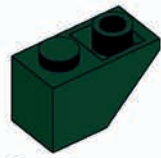
23



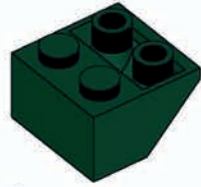
24



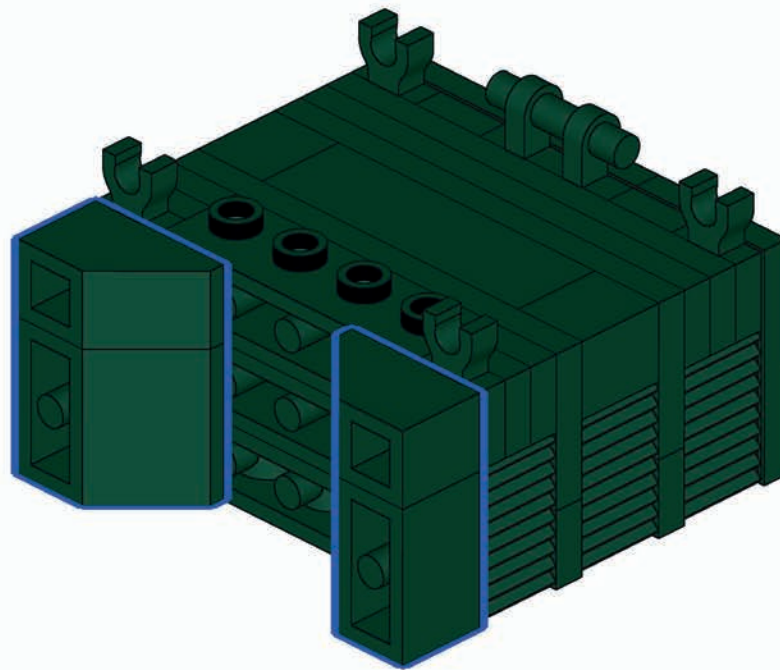
25



2x



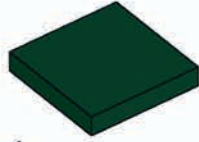
2x



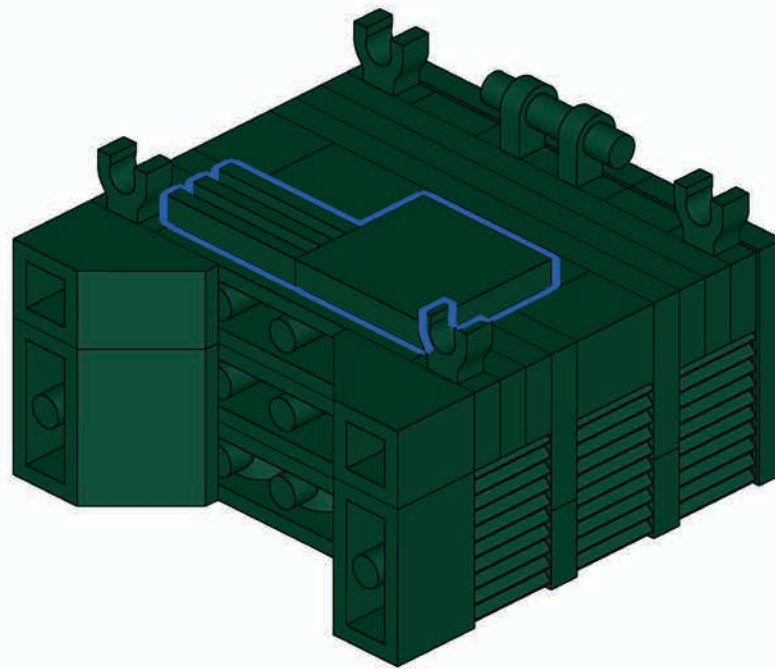
26



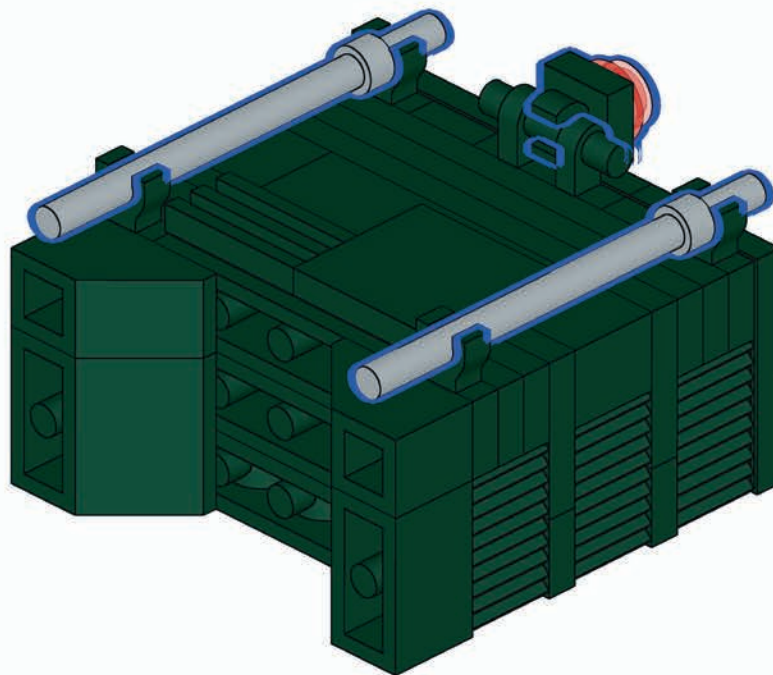
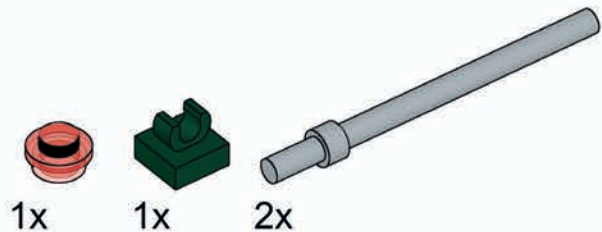
1x



1x



27



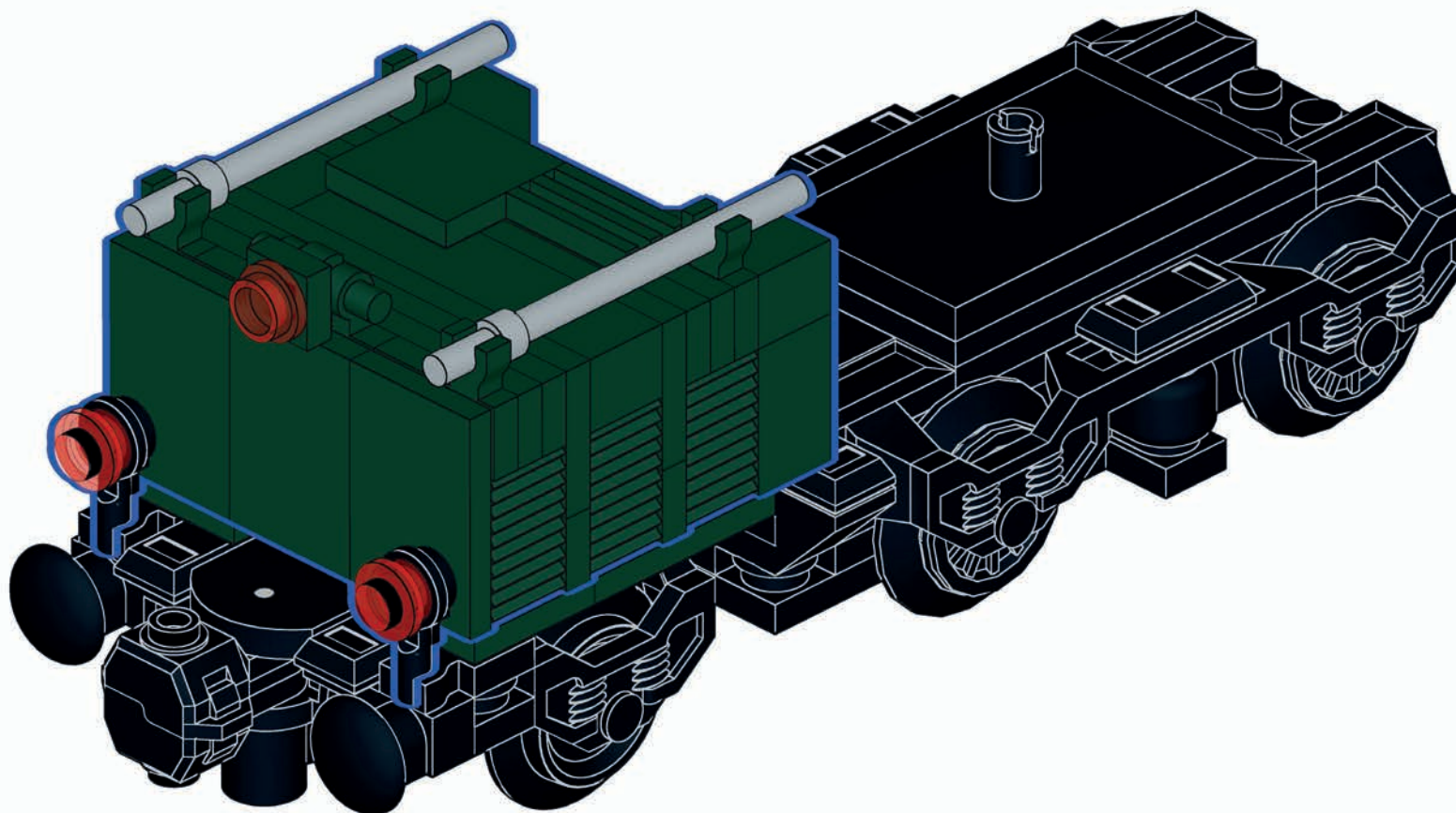
28



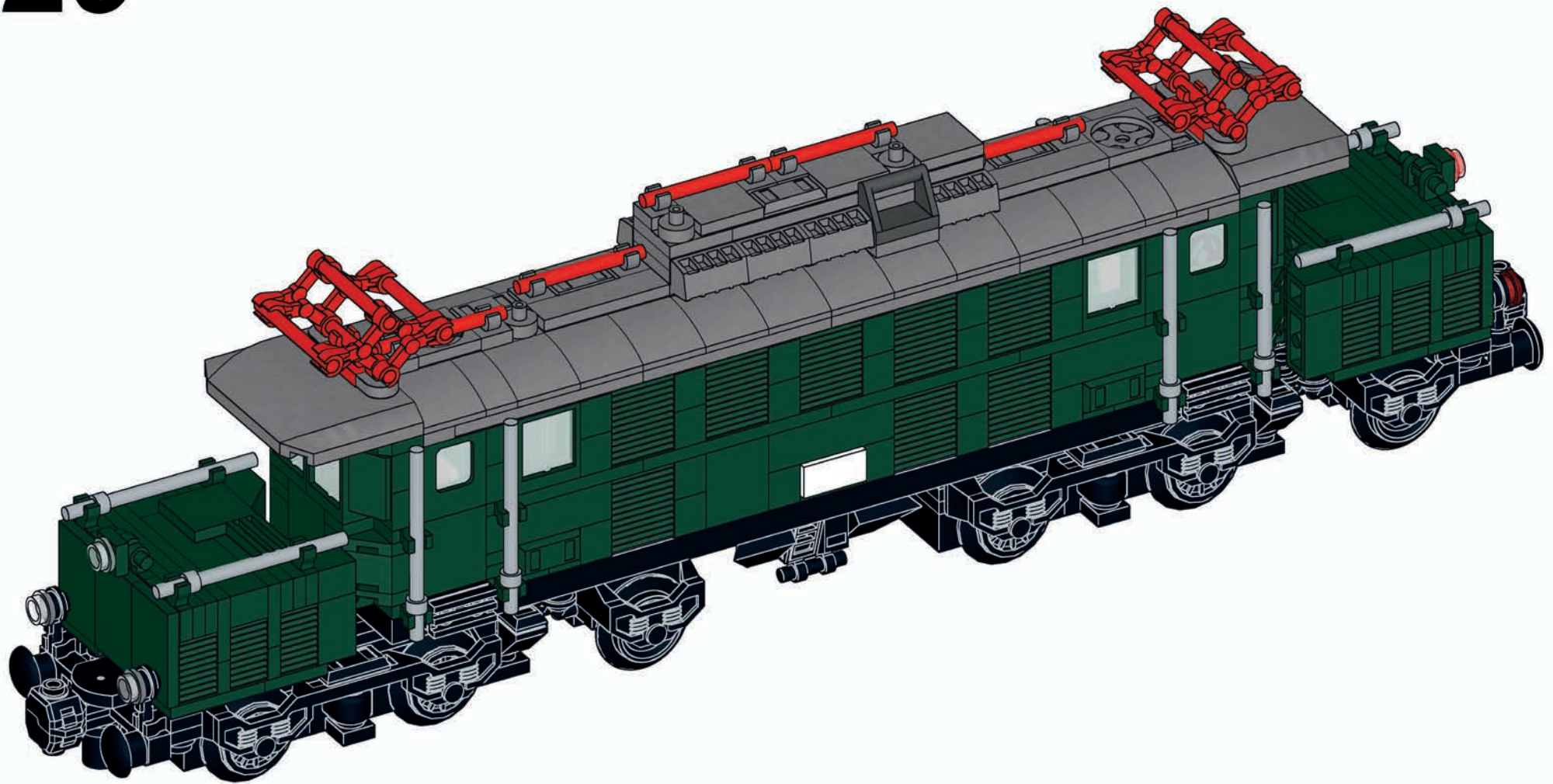
2x

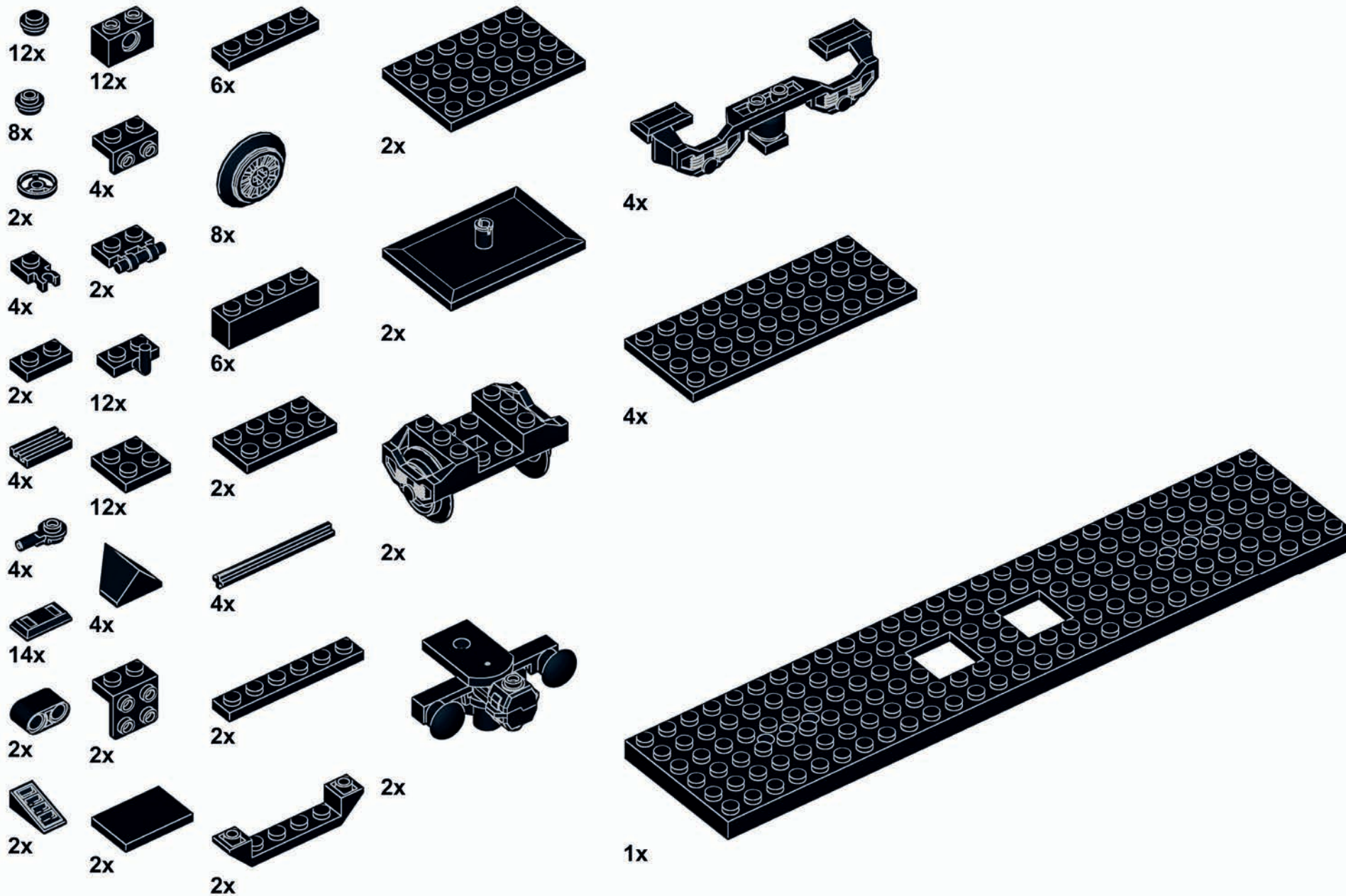


2x



29





No. 100998

Klassischer Wagen mit Bremserhaus



[Klick hier](#)

No. 100846

Kohlewagen mit Drehgestellen



[Klick hier](#)

No. 101002

Passagierwagen Silberling



[Klick hier](#)

No. 100849

Selbstentladewagen



[Klick hier](#)

Blue Brixx

www.BlueBrixx.com



Militär - Modelle

Klick hier



Science - Fiction

Klick hier



Eisenbahn

Klick hier



Architektur

Klick hier



Besuche unsere Webseite: www.BlueBrixx.com Contact us:

